



შპს "ჯორჯიან უოთერ ანდ ფაუერი"
ტექნიკური ექსპერტიზის და პროექტირების დაპარტამენტი
საპროექტო სამსახური

ბლდანის რაიონში ვეკუას ქუჩაზე წყალარინების ქსელის რეაბილიტაცია

თბილისი 2019

დაკვეთა №	
სტადია	მუშა პროექტი (მპ)

ნ ა ხ ა ზ ე ბ ი ს უ ნ ყ ი ს ი

№	ნახაზის დასახელება	ფურცელი №
1	საერთო მონაცემები	კ-1
2	გეგმა არსებული და საპროექტო ქსელების დატანით	კ-2 - კ-18
3	კანალიზაციის ქსელის გრძივი პროფილი	კ-19
4	საპროექტო კანალიზაციის ჭა №1	კ-20
5	არსებული კანალიზაციის ჭა №1; №2	კ-21
6	კანალიზაციის ქსელის გრძივი პროფილები	კ-22
7	საპროექტო კანალიზაციის ჭა №2	კ-23
8	კანალიზაციის ქსელის გრძივი პროფილები	კ-24
9	საპროექტო კანალიზაციის ჭა №3	კ-25
10	საპროექტო კანალიზაციის ჭა №4	კ-26
11	საპროექტო კანალიზაციის ჭა №5	კ-27
12	საპროექტო კანალიზაციის ჭა №6	კ-28
13	საპროექტო კანალიზაციის ჭა №7; №8	კ-29
14	კანალიზაციის ქსელის გრძივი პროფილები	კ-30
15	საპროექტო კანალიზაციის ჭა №9	კ-31
16	საპროექტო კანალიზაციის ჭა №10	კ-32
17	კანალიზაციის ქსელის გრძივი პროფილები	კ-33
18	საპროექტო კანალიზაციის ჭა №11	კ-34
19	არსებული კანალიზაციის ჭა №8; №9; №10	კ-35
20	საპროექტო კანალიზაციის ჭა №12	კ-36
21	საპროექტო კანალიზაციის ჭა №13	კ-37
22	არსებული კანალიზაციის ჭა №12	კ-38
23	საპროექტო კანალიზაციის ჭა №14	კ-39
24	არსებული კანალიზაციის ჭა №13	კ-40
25	საპროექტო კანალიზაციის ჭა №15	კ-41
26	კანალიზაციის ქსელის გრძივი პროფილი	კ-42
27	არს. კან. ჭა №18; საპრო. კან. ჭა №16; №17; №26; №27; №28; №29; №30	კ-43
28	საპროექტო კანალიზაციის ჭა №18; №19; №20; №21; №24	კ-44
29	საპროექტო კანალიზაციის ჭა №22; №23; №25	კ-45
30	საპროექტო კანალიზაციის ჭა №31	კ-46
31	ჭის ქვებულის და მიწის თხრილის გამაგრების კვანძი	კ-47

- სამშენობის დაწყებამდე დაზუსტებულ იქნას ტრასების გასწვრივ საინჟინერო კომუნიკაციების არსებობა.
- ქსელების სამონტაჟო სამუშაოების წარმოება და მიღება-ჩაბარება განხორციელდეს СНИП 2.04.02-84 და СНИП 2.04.03-85 მითითებების დაცვით.
- ობიექტის საპროექტო ჩართვები არსებულ მსხვერპლზე დაზუსტებული და შეთანხმებული იქნას შ.პ.ს. "ჯორჯიან უოთერ ენდ შაუერ"-ს რაიონის წყალსაღებ-კანალიზაციის მსხვერპლის სამსახურებთან.
- მიწის სამუშაოების წარმოებისას აუცილებელია გეოლოგიის ზედამხედველობა.
- სამონტაჟო სამუშაოების წარმოება განხორციელდეს მიწის მფარველებელი ფირმის ტექნიკური მითითებების მიხედვით.
- სამშენობის დასრულების შემდეგ მიღსაღებები გამომცემლობის დაწესებული ნორმების თანახმად.

პ რ ო ე ქ ტ ი ს გ ა ნ მ ა რ ტ ე ბ ა

გლდანის რაიონში ვეკუას ქუჩაზე კანალიზაციის ქსელის რეაბილიტაციის პროექტი. პროექტი დამუშავებულია „ჯორჯიან უოთერ ენდ შაუერი“-ს წყალსაღებ-წყალარინების დეპარტამენტის მონაცემების და რაიონული სამსახურების მიერ წარმოდგენილი სტრუქტურული ნახაზის საფუძველზე. პროექტი დამუშავებულია საქართველოში მოქმედი ვადაგარმელებული სამშენებლო ნორმების და წესების თანახმად.

პროექტი ითვალისწინებს ვეკუას ქუჩაზე, კერძოდ მეტრო სადგური ახმეტელის თეატრის მიმდებარე ტერიტორიიდან, ხიზანიშვილის ქუჩის კვეთამდე კანალიზაციის ქსელის რეაბილიტაციას და ყველა საინჟინერო კოლექტორში დაერთებული არსებული განშტოების გადმორთვას სარეაბილიტაციო ქსელზე.

ვეკუას ქუჩაზე ამჟამად არსებული წყალარინების კოლექტორი შედგება D=1000 მმ.-იანი; D=500 მმ.-იანი; D=400 მმ.-იანი ფოლადის/გოფრირებული მონაკვეთებისაგან (რომლებზეც გათვალისწინებულია საპროექტო ჭების მოწყობა და საინჟინერო კოლექტორში დაერთებული წყალარინების ქსელების გადმორთვა), და D=300 მმ.-იანი მონაკვეთისაგან, რომლის ჩანაცვლებაც მოხდება D=400 მმ გოფრირებული კანალიზაციის მილით. ასევე მოეწყობა ახალი 681 მ სიგრძის ქსელი D=400 მმ გოფრირებული კანალიზაციის მილით.





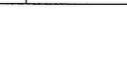
არსებულ ქსელზე განშტოებების ზუსტი რაოდენობის დადგენა შეუძლებელია, რადგან ზოგიერთი ჭა დამარხულია და ვერ ხერხდება შესწავლა, ამიტომ პროექტში დამატებით აღებულია საპროექტო განშტოებების რაოდენობა მეტობით, რადგან არ მოხდეს რომელიმე მიერთების გამოტოვება, ხოლო მიწის სამუშაოების წარმოებისას ყველა უცნობი განშტოება გადაერთებული უნდა იყოს საპროექტო ქსელზე.

კანალიზაციის არსებული ქსელის რეაბილიტაცია ითვალისწინებს 34 კანალიზაციის ჭის მოწყობას. ქსელის მოსაწყობად გამოყენებულია პოლიეთილენის გოფრირებული მილები D 1000 მმ სიგრძით L=80 მ; D 400 მმ სიგრძით L=700 მ; D 300 მმ სიგრძით L=80 მ; D 250 მმ სიგრძით L=20 მ; D 200 მმ სიგრძით L=60 მ; D 150 მმ სიგრძით L=15 მ; D 100 მმ სიგრძით L=40 მ; არსებული სიტუაციიდან გამომდინარე პროექტში აღებულია განშტოებების სიგრძე მეტობით.

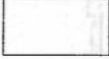



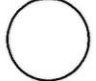

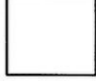





აუცილებელია მოეწყოს ჭის ქვებულისა და მიწის თხრილის კედლების გამაგრება H=1.70 მ ჩადრმავეების შემდეგ.






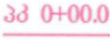

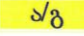
სამუშაოების დაწყებამდე დაზუსტებულ იქნას ტრასის გასწვრივ საინჟინერო კომუნიკაციების არსებობა.

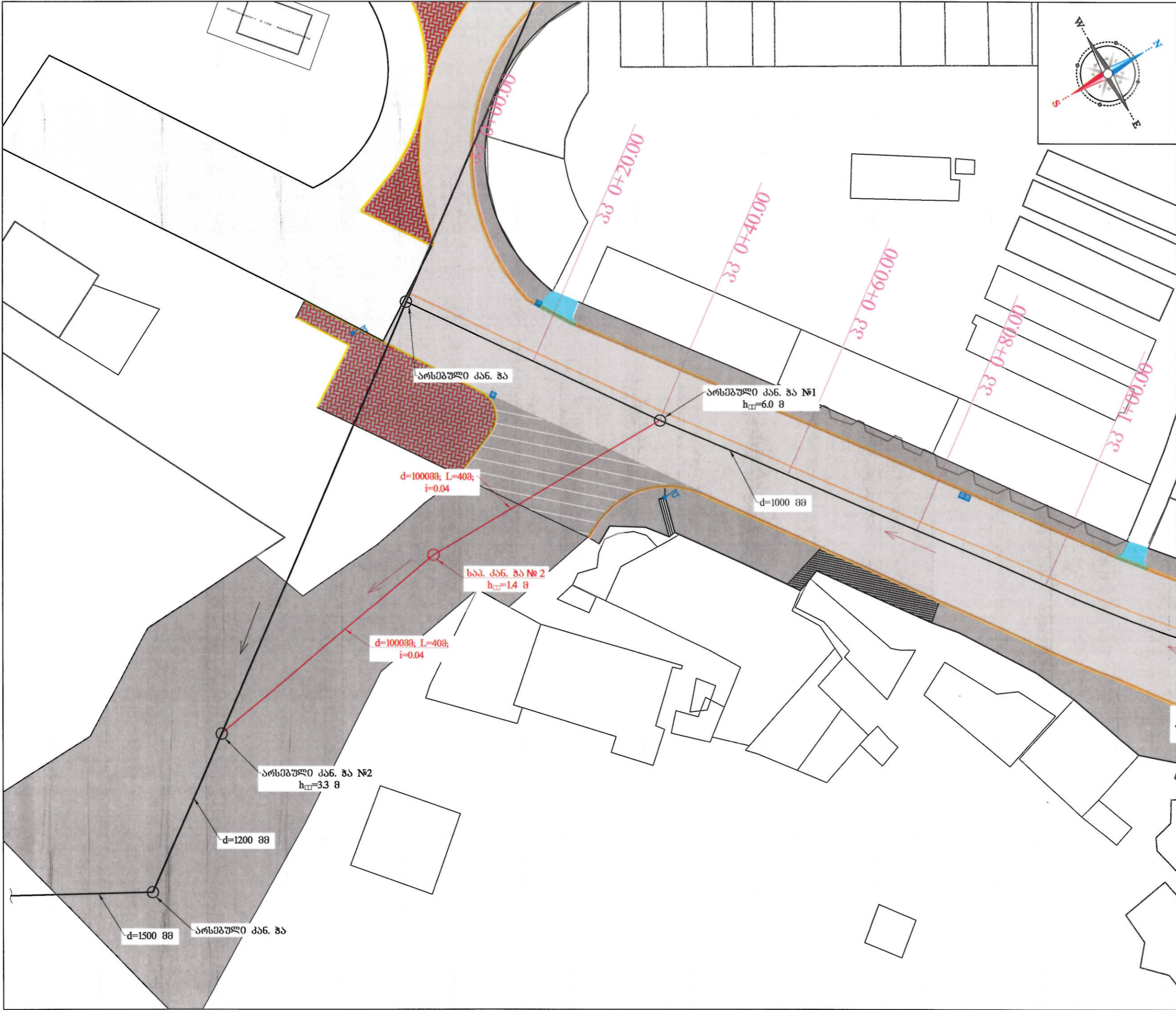
წყალსაღების ქსელის მოწყობა ითვალისწინებს საექსპლუატაციო სამსახურის წარმომადგენელთა და სამშენებლო ნორმებისა და წესების მოთხოვნებს.

ფორმატი	სტაფია	ვარიანტი
A3	მ.ა.	1
პრობითი აღწერა:		
შენიშვნები:		
<ol style="list-style-type: none"> სამშენობის მონაცემები იხ. განმარტებით ბარათში. ნახაზი იმითხან N-2 - N-18 ნახაზებთან ერთად. თხრილის გათხრისას და სამონტაჟო სამუშაოების წარმოებისას დაცული იქნას უსაფრთხოების წესები. 		
დამკვეთი		
დამკვეთი		
შემსრულებელი		
<p>შ.პ.ს. "ჯორჯიან უოთერ ენდ შაუერი" <small>თბილისი, კოსტავას ქუჩაზე, №33</small> ბანკური ანგარიში და აკრედიტაციის დაბარბანდის-საპროექტო სამსახური</p>		
საპროექტო უფროსი	ა. როზვაძე	
პროექტის ხელმძღვანელი	რ. ბაღათური	
შეამოწმა	რ. ბაღათური	
შეამოწმა	ს. ჯაფარიძე	
პროექტი		
<p>გეგმის შედგენის და დასრულების ქსელის რეაბილიტაცია</p>		
თარიღი	თებერვალი 2019	
ნახაზი		
<p>საპროექტო მონაცემები</p>		
მასშტაბი	ფურცელი №	ფურცლები
-	კ-1	47

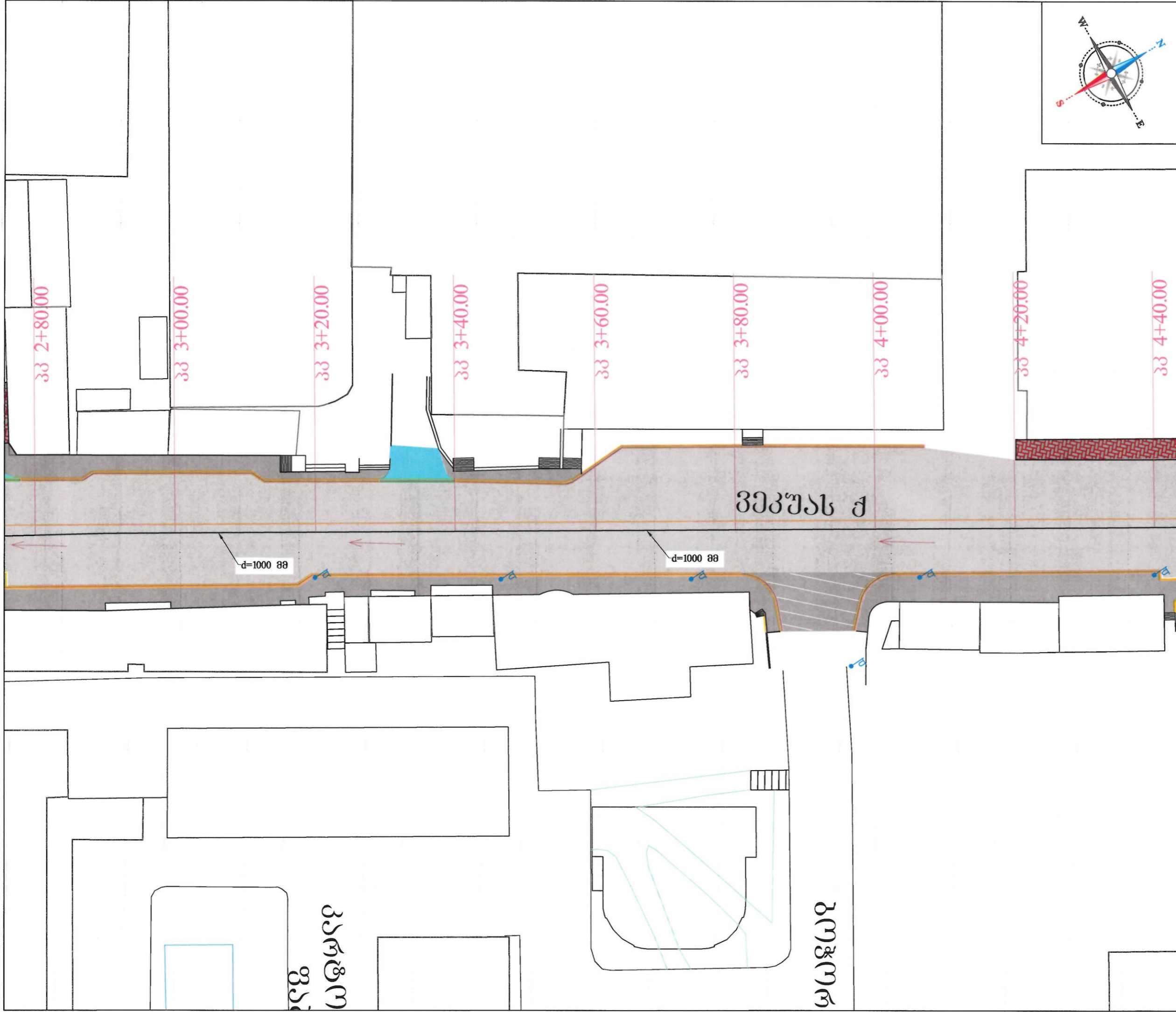
პირობითი აღნიშვნები

-  - არსებული ა/ბ საფარი
-  - არსებული კანალიზაციის მილი
-  - საპროექტო კანალიზაციის მილი
-  - არსებული სანიაღვრე ქსელი
-  - არსებული კანალიზაციის ჭა
-  - საპროექტო კანალიზაციის ჭა
-  - არსებული სანიაღვრე ჭა
-  - არსებული დეკორაციული ფილა
-  - ელემენტი შესასვლელი
-  - ბაზონი
-  - შენობა ნაგებობა
-  - სანაგვე კონტეინერის განლაგების ადგილი

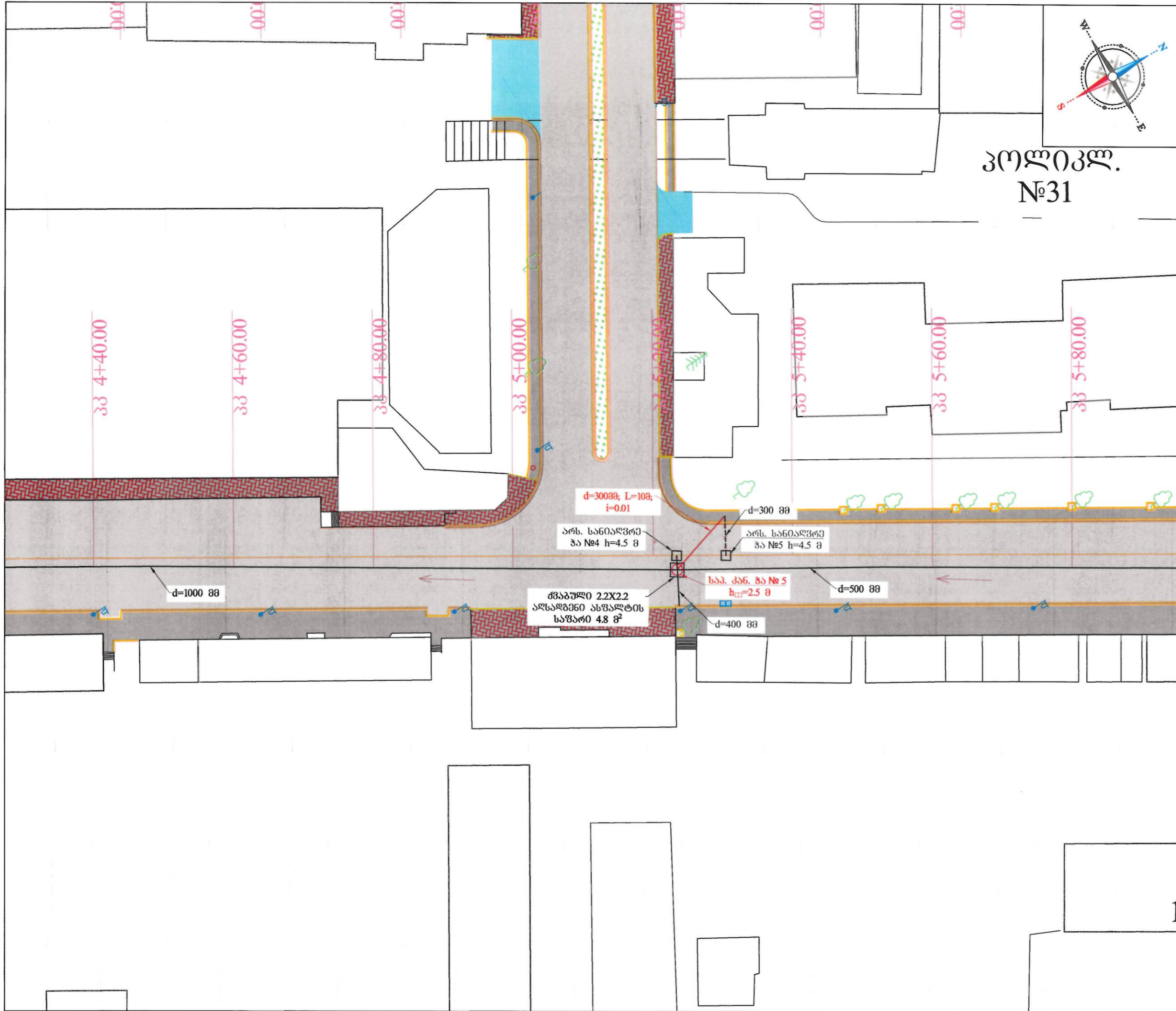
-  - ხე
-  - ელ. განათების ბოძი
-  - არსებული გორდიური
-  - ბეტ. კედელი
-  - ღობე
-  - პიკეტი
-  - არსებული ცხაური
-  - ავტობუსის განკარგვა





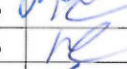

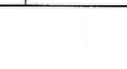
ფორმატი	სტადია	პარიანტი
A3	შ.პ.	1
პირობითი აღნიშვნები: — კანალიზაციის საპროექტო მილი — კანალიზაციის არსებული მილი ○ არსებული კან. ჰა ○ საპროექტო კან. ჰა ასფალტის საფარი		
შენიშვნები: 1. საერთო მონაცემები იხ. განმარტებით ბარათში. 2. ნახაზი იკითხება კ-19; კ-20; კ-21 ნახაზთან ერთად. 3. ზომები და ნიშნულები მ-ში. 4. მიწის სამუშაოების დაწყებამდე დასუსტებულ იქნას ტრასის ბასწვრივ საინჟინრო კომუნიკაციების არსებობა. 5. თხრილის გათხრისას და სამონტაჟო სამუშაოების წარმოებისას დაცული იქნას უსაფრთხოების წესები.		
დაკვეთი		
დაკვეთა		
შემსრულებელი		
შ.პ.ს. "ჯორჯიან უოთერ ანდ ფაუარი" <small>თბილისი, კოსტავას I შესახვევი, №33</small> ინჟინერი ექსპერტიზის და პროექტირების დეპარტამენტი-საპროექტო სამსახური		
საპროექტოს უფროსი	ა. რიხვაძე	
პროექტის ხელმძღვანელი	რ. ბაღათური	
შეასრულა	რ. ბაღათური	
შეამოწმა	ს. ჯავახიძე	
პროექტი		
შეკეთდა ქუჩაზე ფყალარინების ქსელის რეაბილიტაცია		
თარიღი	თებერვალი 2019	
ნახაზი		
გეგმა არსებული და საპროექტო ქსელის დაბანით		
მასშტაბი	ფურცელი №	ფურცლები
1:500	კ-2	47

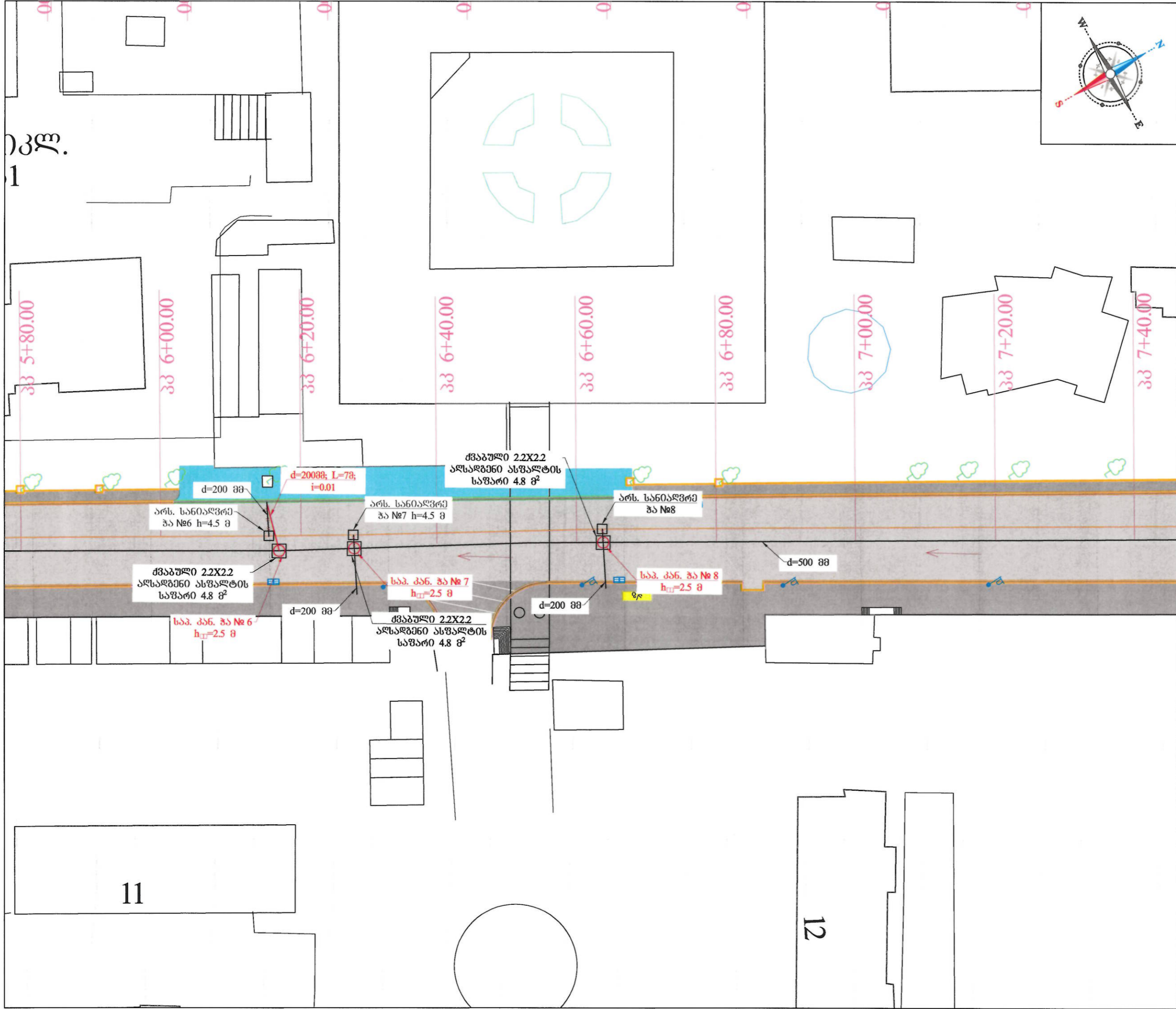


ფორმატი	სტადია	პარიანტი
A3	მ.პ.	1
<p>პირობითი აღნიშვნები:</p> <p>— კანალიზაციის საპროექტო მილი</p> <p>— კანალიზაციის არსებული მილი</p> <p>○ არსებული კან. ჰა</p> <p>○ საპროექტო კან. ჰა</p> <p>■ ასფალტის საფარი</p>		
<p>შენიშვნები:</p> <ol style="list-style-type: none"> საერთო მონაცემები იხ. განმარტებით ბარათში. ნახაზი იკითხება კ-ნახაზთან ერთად. ზომები და ნიშნულები მ-ში. მიწის სამუშაოების დაწყებამდე დაუშუქებულ იქნას ტრასის გასწვრივ საინჟინრო კომუნიკაციების არსებობა. თხრილის გათხრისას და სამონტაჟო სამუშაოების წარმოებისას დაცული იქნას უსაფრთხოების წესები. 		
დამკვეთი		
დამკვეთა		
შემსრულებელი		
<p>შ.პ.ს. "ჯორჯიან უთიარ ენდ ვაუარი" თბილისი, კოსტავას I შესახვევი, №33 გეგმიური ექსპერტიზის და პროექტირების დაარსება-საპროექტო სამსახური</p>		
საპროექტოს უფროსი	ა. როსტაძე	
პროექტის ხელმძღვანელი	რ. ბაღათურიანი	
შეასრულა	რ. ბაღათურიანი	
შეამოწმა	ს. ჯაფარიძე	
პროექტი		
თარიღი	თებერვალი 2019	
ნახაზი		
<p>გეგმა არსებული და საპროექტო ქსელის დატანით</p>		
მასშტაბი	ფურცელი №	ფურცლები
1:500	ქ-4	47

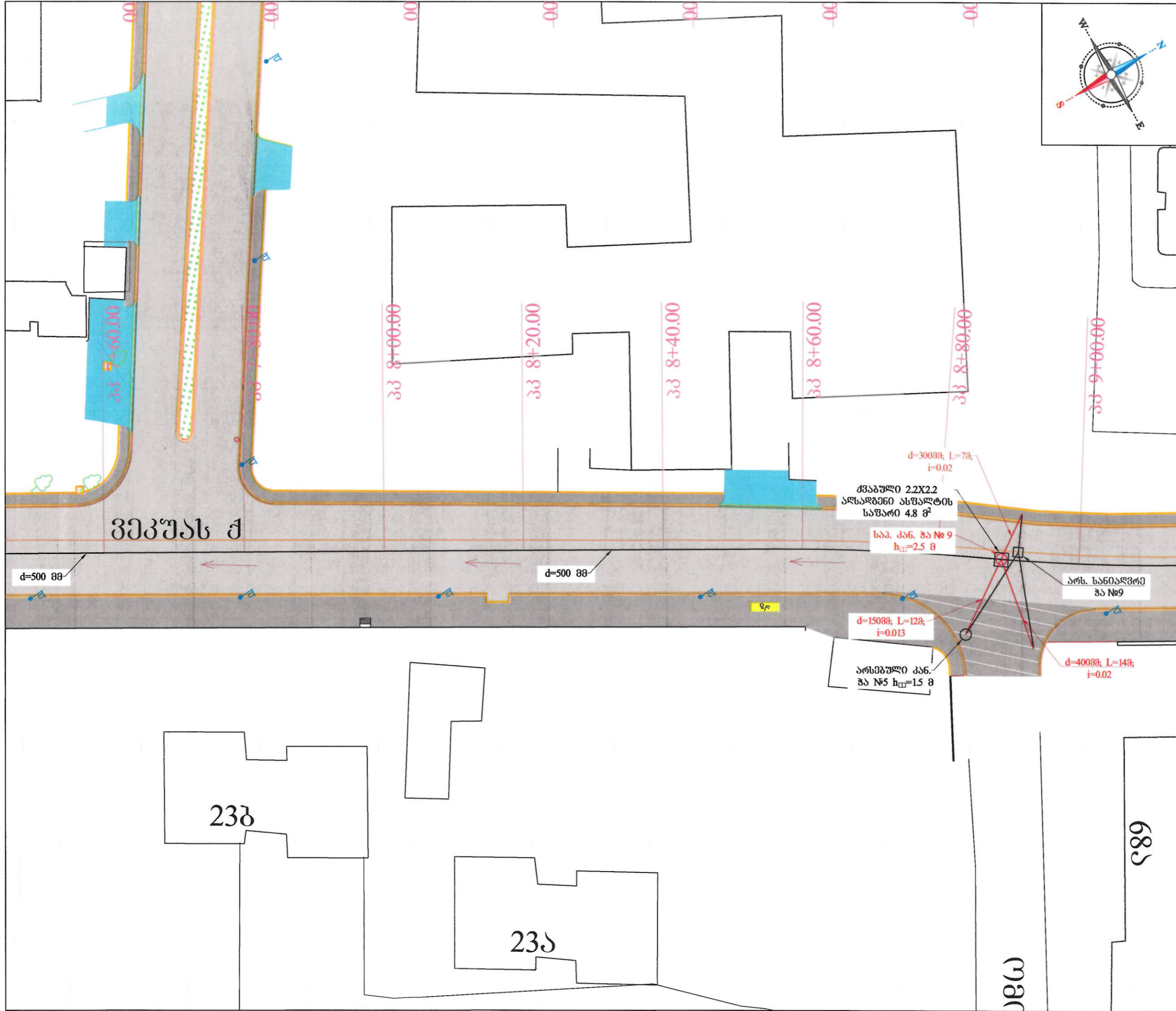


კოლიკლ.
№31

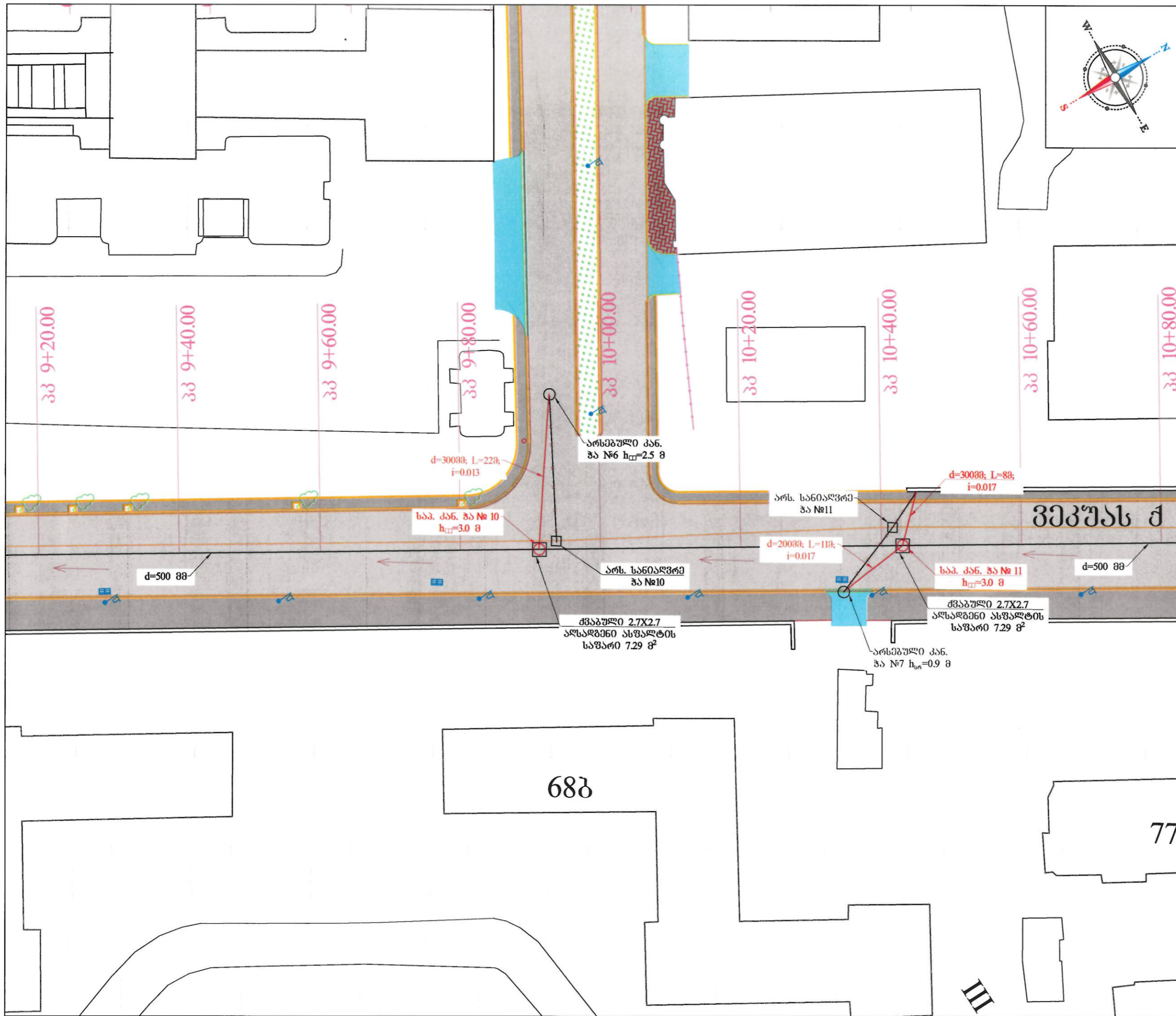
ფორმატი	სტადია	ჰარიანტი
A3	პ.პ.	1
<p>პროექტი აღნიშნული:</p> <ul style="list-style-type: none"> კანალიზაციის საპროექტო მიწა კანალიზაციის არსებული მიწა არსებული კან. ჰა საპროექტო კან. ჰა ასფალტის საფარი 		
<p>შენიშვნები:</p> <ol style="list-style-type: none"> საერთო მონაცემები იხ. განმარტებით ბარათში. ნახაზი იკითხება კ-27 ნახაზთან ერთად. ზომები და ნიშნულები მ-ში. მიწის სამუშაოების დაწყებამდე დაზუსტებულ იქნას ტრასის გასწვრივ სანიმონო კომუნიკაციების არსებობა. თხრილის გათხრისას და სამონტაჟო სამუშაოების წარმოებისას დაცული იქნას უსაფრთხოების წესები. 		
დამკვეთი		
დამკვეთი		
შემსრულებელი		
<p>შ.პ.ს. "გორჯინი ურთიერ ენდ ფაუარი" თბილისი, კოსტავას I შესახვევი, №33 მანქანის მსახურების და პროექტირების დაარსებები-საპროექტო სამსახური</p>		
საპროექტოს უფროსი	ა. როზვაძე	
პროექტის ხელმძღვანელი	რ. ბაღათურიძე	
შეამოწმა	რ. ბაღათურიძე	
შეამოწმა	ს. ჯაფარიძე	
პროექტი		
თარიღი	თებერვალი 2019	
ნახაზი	1	
<p>გეგმა არსებული და საპროექტო ქსელების დატანით</p>		
მასშტაბი	ფურცელი №	ფურცლები
1:500	J-5	47



ფორმატი	სტადია	ვარიანტი
A3	პ.პ.	1
პირობითი აღნიშვნები: კანალიზაციის საპროექტო მილი კანალიზაციის არსებული მილი არსებული კან. ჰა საპროექტო კან. ჰა ასფალტის საფარი		
შენიშვნები: 1. საერთო მონაცემები იხ. განმარტებით ბარათში. 2. ნახაზი იკითხება კ-28; კ-29 ნახაზთან ერთად. 3. ზომები და ნიშნულები მ-ში. 4. მიწის საფუძვლების დაწვრივება დაწვრივებაზე დაწვრივებაზე იქნას ტრასის გასწვრივ საინჟინერო კომუნიკაციების არსებობა. 5. თხრილის გათხრისას და სამონტაჟო სამუშაოების წარმოებისას დაცული იქნას უსაფრთხოების წესები.		
დამკვეთი		
დამკვეთი		
შემსრულებელი		
შ.პ.ს. "ჯორჯიან უოთერ ენდ ფაუნდირი" თბილისი, კოსტავას I შესახვევი, №33 ბაქმიანი ექსპერიმენტის და პროექტირების დეპარტამენტი-საპროექტო სამსახური		
საპროექტოს უფროსი	ა. რინკაძე	
პროექტის ხელმძღვანელი	რ. ბაღათური	
შეასრულა	რ. ბაღათური	
შეამოწმა	ს. ჯაფარიძე	
პროექტი		
თარიღი	თებერვალი 2019	
ნახაზი		
გეგმა არსებული და საპროექტო ქსელის დაგანი		
მასშტაბი	ფურცელი №	ფურცლები
1:500	კ-6	47



ფორმატი	სტადია	ჰარიანტი
A3	მ.პ.	1
<p>პროექტი ადრეგაციის:</p> <ul style="list-style-type: none"> კანალიზაციის საპროექტო მილი კანალიზაციის არსებული მილი არსებული კან. ჰა საპროექტო კან. ჰა ასფალტის საფარი 		
<p>შენიშვნები:</p> <ol style="list-style-type: none"> საერთო მონაცემები იხ. განმარტებით ბარათში. ნახაზი იკითხება კ-30; კ-31 ნახაზთან ერთად. ზომები და ნიშნულები მ-ში. მიწის სამუშაოების დაწყებამდე დასრულებულ იქნას ტრასის გასწვრივ საინჟინერო კომუნიკაციების არსებობა. თხრილის გათხრისას და სამონტაჟო სამუშაოების წარმოებისას დაცული იქნას უსაფრთხოების წესები. 		
დაკვეთი		
დაკვეთა		
შემსრულებელი		
<p>შ.პ.ს. "ჯორჯიან ურთიერ ენდ ფაუნდრის" თბილისი, კოსტავას I შესახვევი, №33 გეგმიური ქსეპროექტი და პროექტირების დაარსებები-საპროექტო სამსახური</p>		
საპროექტოს უფროსი	ა. როზვაძე	
პროექტის ხელმძღვანელი	რ. ბაღათური	
შეამოწმა	რ. ბაღათური	
შეამოწმა	ს. ჯაფარიძე	
პროექტი		
თარიღი	თებერვალი 2019	
ნახაზი		
<p>გეგმა არსებული და საპროექტო ქსეპროექტის დაბანით</p>		
მასშტაბი	ფურცელი №	ფურცლები
1:500	კ-7	47



ფორმატი	სტადია	ვარიანტი
A3	მ.პ.	1

პირობითი აღნიშვნები:

- კანალიზაციის საპროექტო მილი
- კანალიზაციის არსებული მილი
- არსებული კან. ჰა
- საპროექტო კან. ჰა
- ასფალტის საფარი

- შენიშვნები:**
- საერთო მონაცემები იხ. განმარტებით ბარათში.
 - ნახაზი იკითხება კ-32; კ-33; კ-34 ნახაზთან ერთად.
 - ზომები და ნიშნულები მ-30.
 - მიწის სამუშაოების დაწყებამდე დაჯანსაღებულ იქნას ტრასის ბასვივით სანიჟირო კომუნიკაციების არსებობა.
 - თხრილის გათხრობას და სამონტაჟო სამუშაოების წარმოებისას დაცული იქნას უსაფრთხოების წესები.

დამკვეთი

დამკვეთი

შემსრულებელი

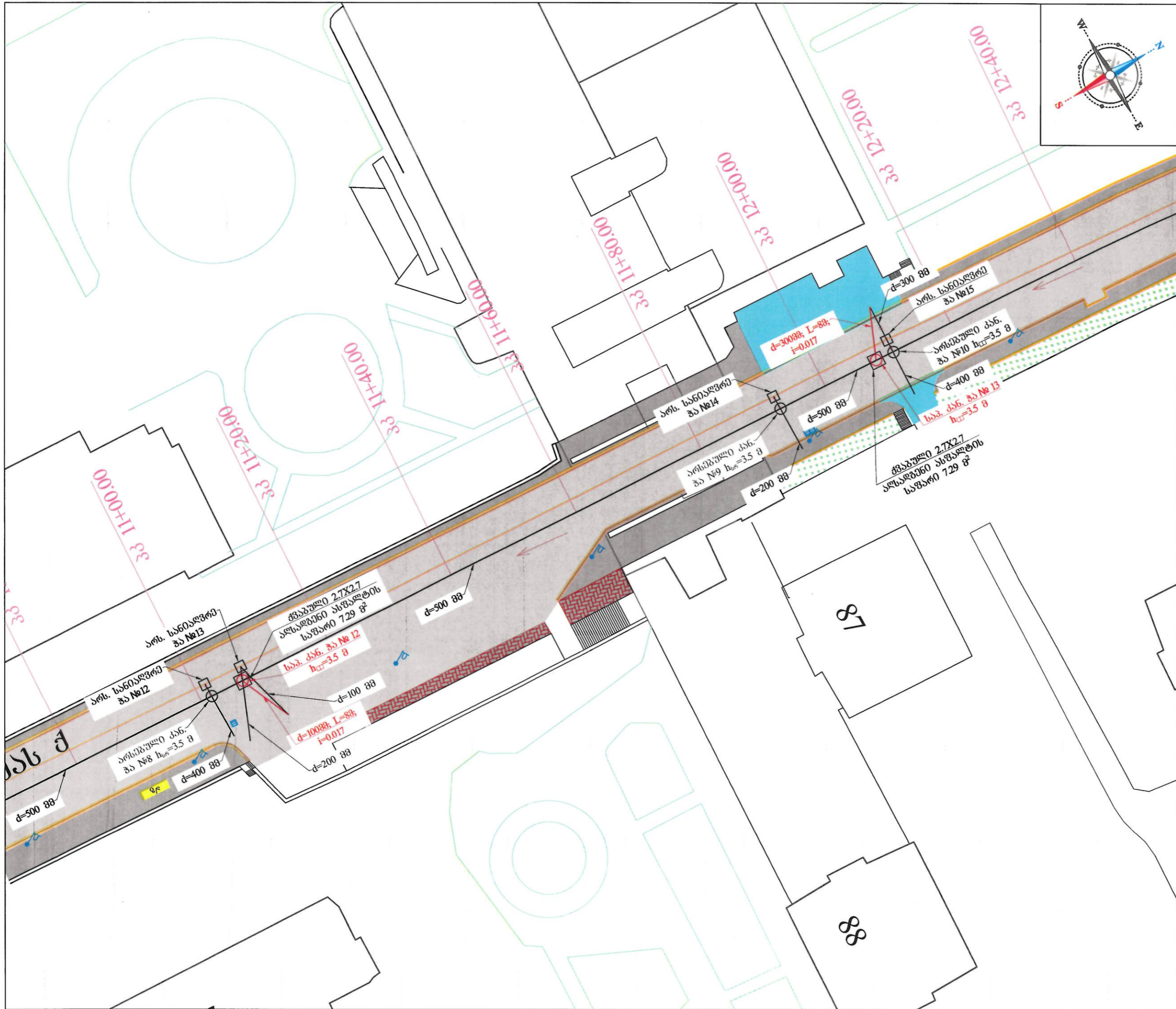
შ.პ.ს. "ჯორჯიან უოთერ ენდ ფაუარი"
 თბილისი, კოსტავას I შესახვევი, №33
 შპს-ის მენეჯერი და პროექტირების დეპარტამენტი-საპროექტო სამსახური

საპროექტოს უფროსი	ა. რიხვაძე
პროექტის ხელმძღვანელი	რ. ბაღათური
შეამოწმა	რ. ბაღათური
შეამოწმა	ს. ჯაფარიძე

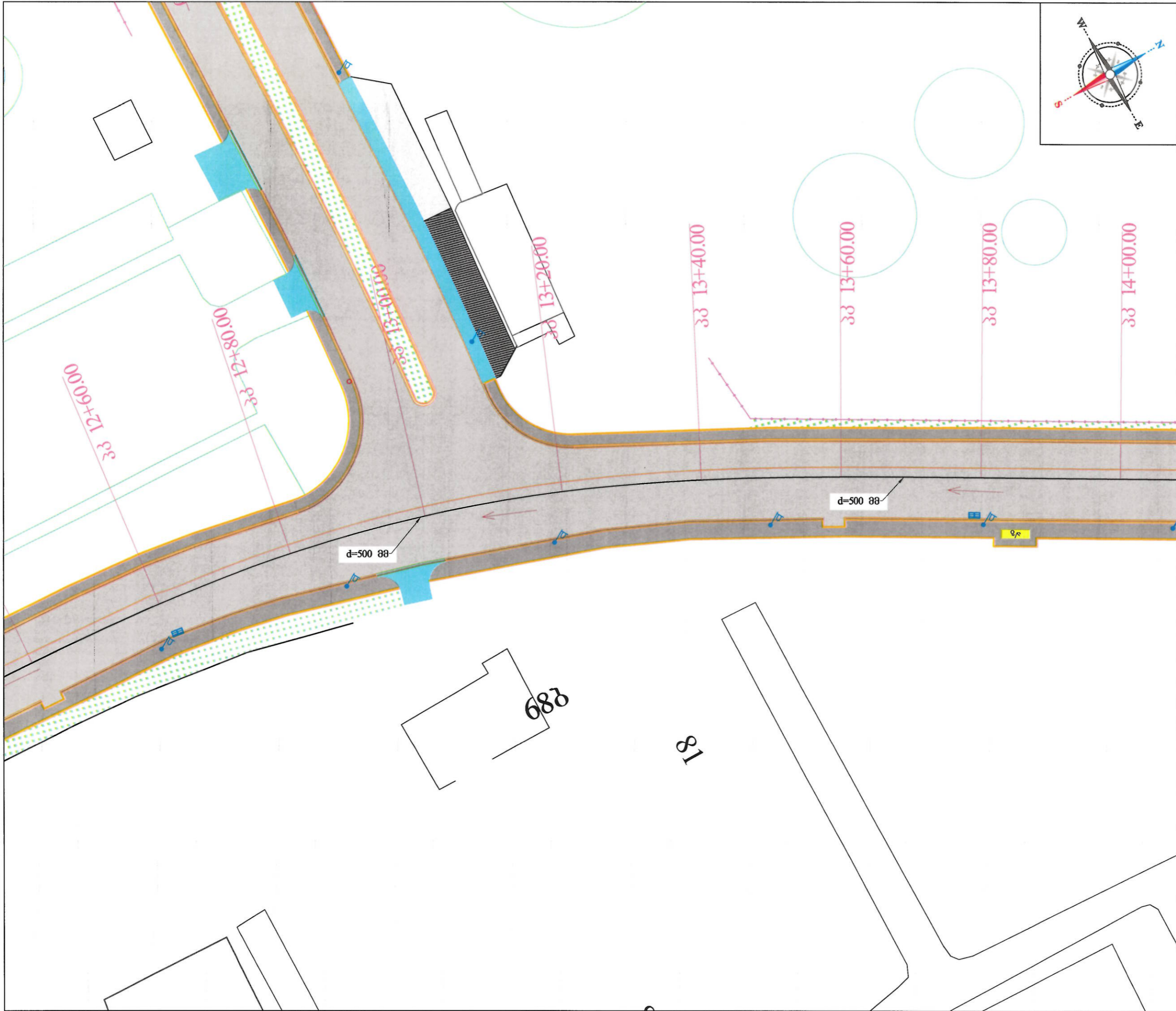
თარიღი	თებერვალი 2019
ნახაზი	

გეგმა არსებული და საპროექტო ქსელის დაგანი

მასშტაბი	ფურცელი №	ფურცლები
1:500	J-8	47



ფორმატი	სტადია	ჰარიანტი
A3	მ.პ.	1
პირობითი აღნიშვნები: კანალიზაციის საპროექტო მილი კანალიზაციის არსებული მილი არსებული კან. ჰა საპროექტო კან. ჰა ასფალტის საფარი		
შენიშვნები: 1. საერთო მონაცემები იხ. განმარტებით ბარათში. 2. ნახაზი იკითხება კ-35; კ-36; კ-37 ნახაზთან ერთად. 3. ზომები და ნიშნულები მ-ში. 4. მიწის სამუშაოების დაწყებამდე დაჯერებულ იქნას ტრასის გასწვრივ საინჟინრო კომუნიკაციების არსებობა. 5. თხრილის გათხრისას და სამონტაჟო სამუშაოების წარმოებისას დაცული იქნას უსაფრთხოების წესები.		
დაკვეთი		
დაკვეთა		
შემსრულებელი		
 გ.პ.ს. "ჯორჯიან უოთერ ანდ ენერჯი" თბილისი, კოსტავას I შესახვევი, №33 გამიჯირი ექსპერტიზის და პროექტირების დაარსება-საპროექტო სამსახური		
საპროექტოს უფროსი	ა. რიხვაძე	
პროექტის ხელმძღვანელი	რ. ბალათური	
შეამოწმა	რ. ბალათური	
შეამოწმა	ს. ზაფარიძე	
პროექტი		
თარიღი	თებერვალი	
	2019	
ნახაზი		
გეგმა არსებული და საპროექტო ქსელების დაგანი		
მასშტაბი	ფურცელი №	ფურცლები
1:500	კ-9	47



შორმატი	სტადია	ვარიანტი
A3	მ.პ.	1

პირობითი აღნიშვნები:


- კანალიზაციის საპროექტო მილი
- კანალიზაციის არსებული მილი
- არსებული კან. ჰა
- საპროექტო კან. ჰა
- ასფალტის საზარი

- შენიშვნები:**
- საერთო გონაცემები იხ. განმარტებით ბარათში.
 - ნახაზი იკითხება კ-ნახაზთან ერთად.
 - ზომები და ნიშნულები მ-ში.
 - მიწის საშუალების დაწვებად დაზუსტებულ იქნას ტრასის გასწვრივ საინჟინრო კომუნიკაციების არსებობა.
 - თხრილის გათხრისას და სამონტაჟო სამუშაოების წარმოებისას დაცული იქნას უსაფრთხოების წესები.


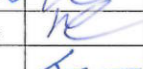


დამკვეთი

დამკვეთი

შემსრულებელი



შ.პ.ს. "ჯორჯიან ურთიერ ენჯინერინგ"
 თბილისი, კოსტავას I შესახვევი, №33
 გეგმიური ექსპერტიზის და პროექტირების
 დეპარტამენტი-საპროექტო სამსახური

საპროექტოს უფროსი	ა. როზგამე	
პროექტის ხელმძღვანელი	რ. ბაღათური	
შეამოწმა	რ. ბაღათური	
შეამოწმა	ს. ჯაფარიძე	

პროექტი

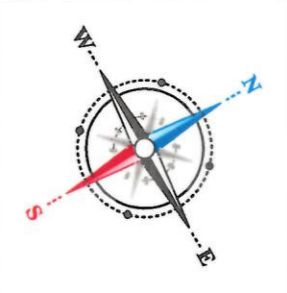
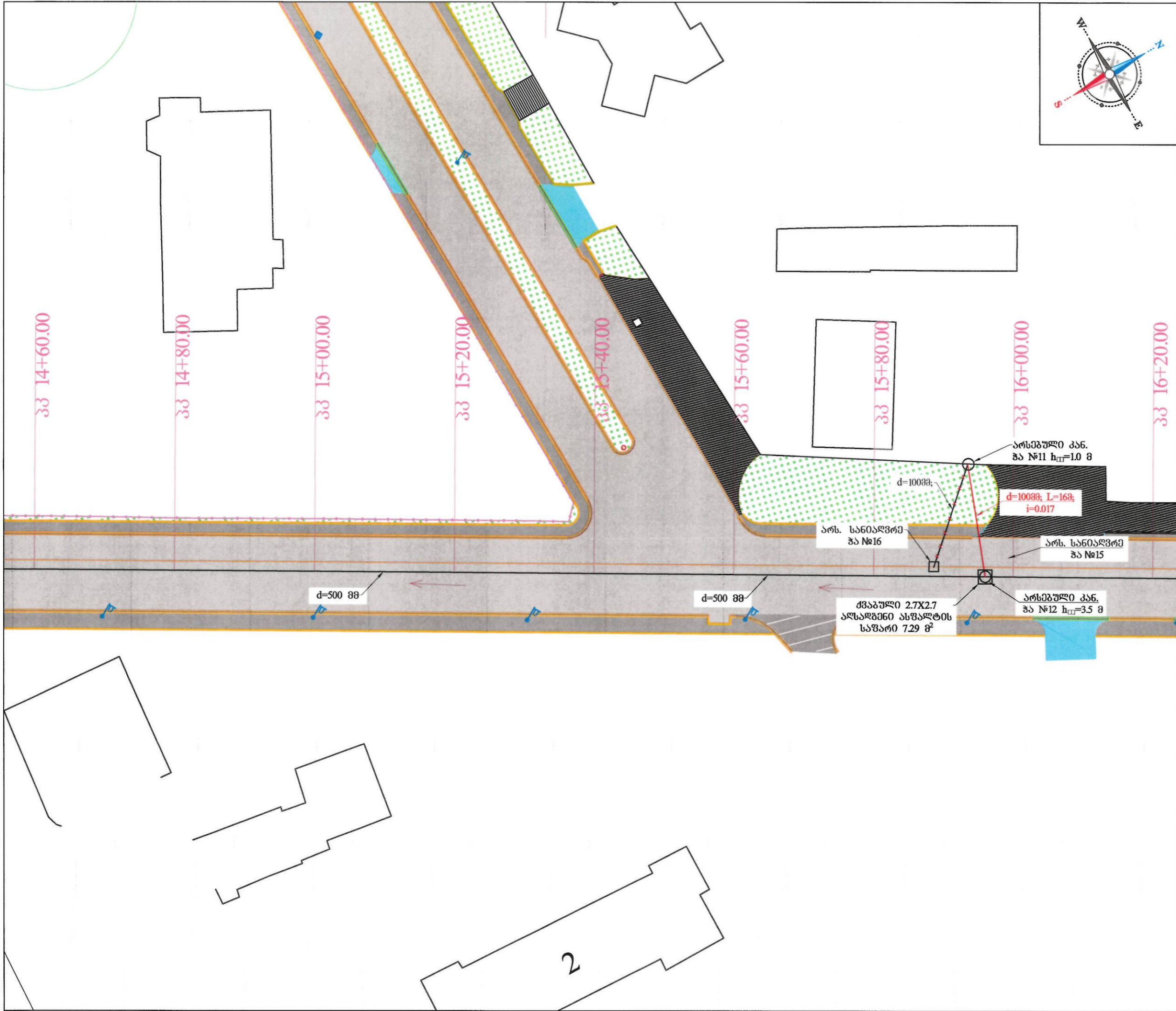
თარიღი

თებერვალი 2019

ნახაზი

გეგმა არსებული და საპროექტო ქსელების დაბანით

მასშტაბი	ფურცელი №	ფურცლები
1:500	კ-10	47



ფორმატი	სტადია	პარიანტი
A3	მ.პ.	1

პირობითი აღნიშვნები:

- კანალიზაციის საპროექტო მილი
- კანალიზაციის არსებული მილი
- არსებული კან. ჰა
- საპროექტო კან. ჰა
- ასფალტის სავარი

- შენიშვნები:**
- საერთო გონაცემები იხ. განმარტებით პარატუში.
 - ნახაზი იკითხება კ-38 ნახაზთან ერთად.
 - ზომები და ნიშნულები მ-ში.
 - მიწის საშუალებების დაწესებულებაში დაწესებული იქნას ტრასის განვრცობა საინჟინერო კომუნიკაციების არსებობა.
 - თხრილის გათხრისას და სამონტაჟო სამუშაოების წარმოებისას დაცული იქნას უსაფრთხოების წესები.

დამკვეთი	
დამკვეთის	
შემსრულებელი	



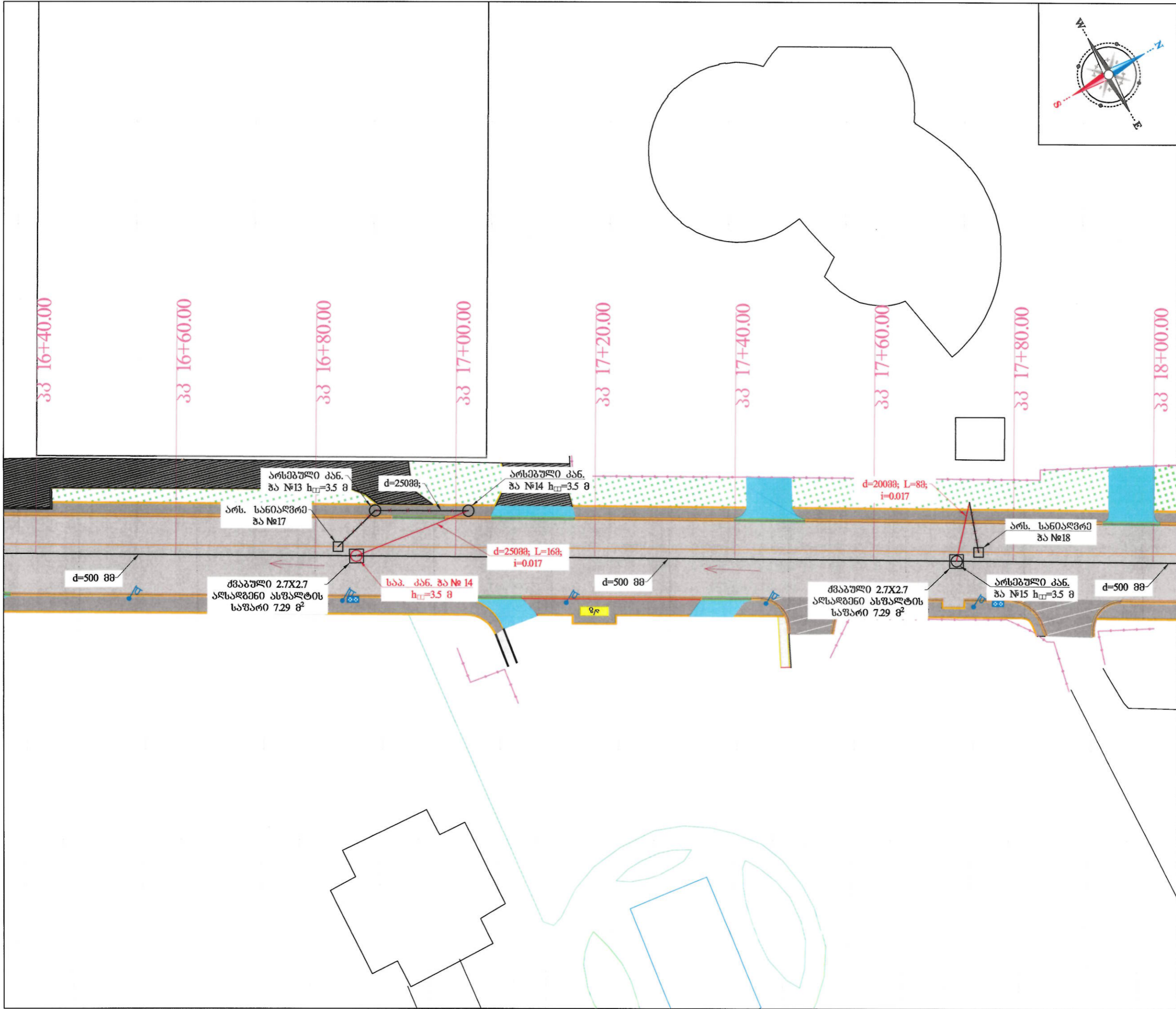
შ.პ.ს. "ჯორჯიან ურთიერ ენჯინერინგ"
 თბილისი, კოსტავას I შესახვევი, №33
 გეოტექნიკური და არსებული ინჟინერული
 დაარსებები-საპროექტო სამსახური

საპროექტოს უფროსი	ა. როსტომიძე
პროექტის ხელმძღვანელი	რ. ბაღათურიძე
შეამოწმა	რ. ბაღათურიძე
შეამოწმა	ს. ჯაფარიძე

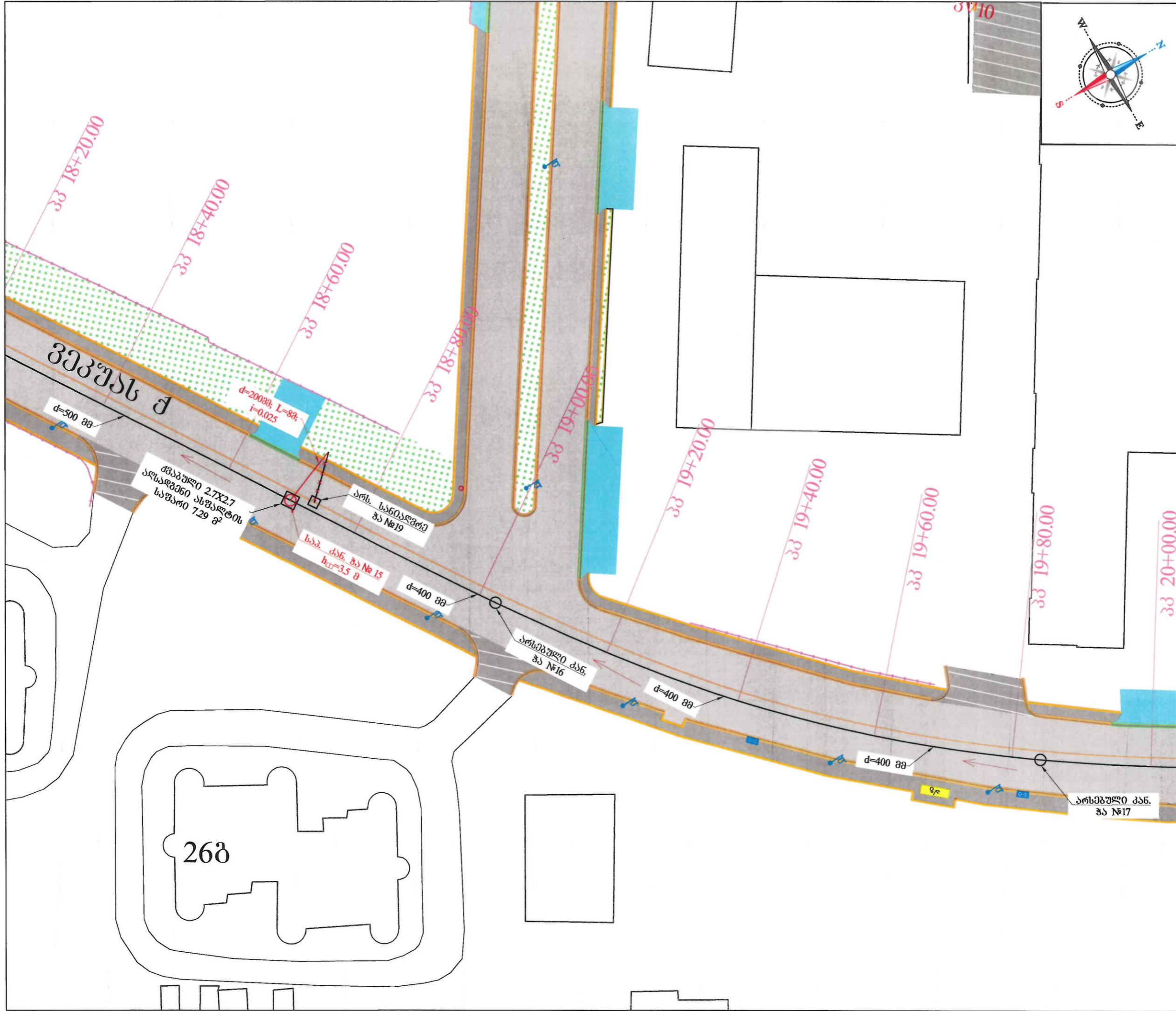
თარიღი	თებერვალი 2019
ნახაზი	

გეგმა არსებული და საპროექტო ქსელების დაბანით

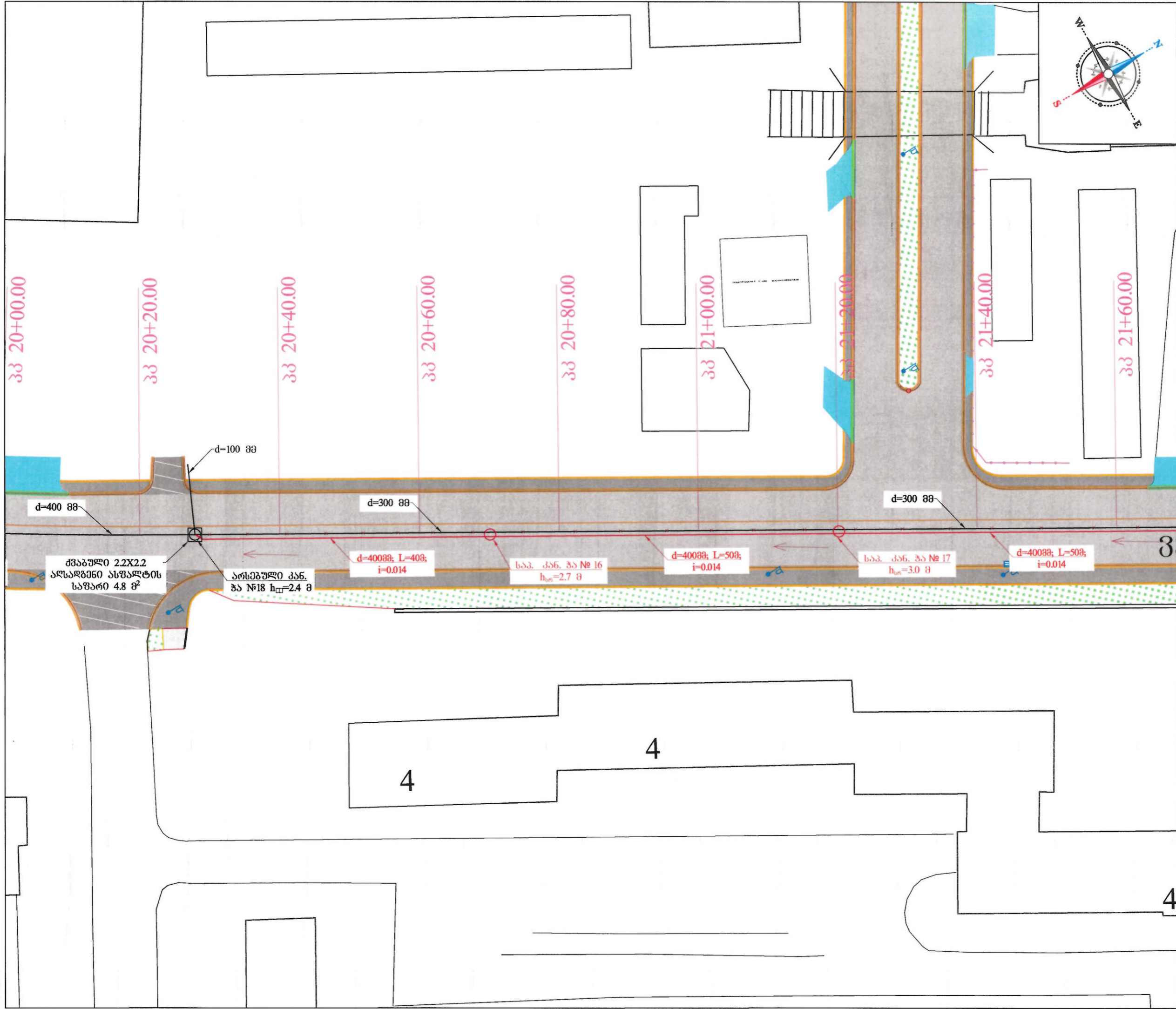
მასშტაბი	ფურცელი №	ფურცლები
1:500	კ-11	47



ფორმატი	სტადია	ვარიანტი
A3	მ.პ.	1
პირობითი აღნიშვნები: კანალიზაციის საპროექტო მილი კანალიზაციის არსებული მილი არსებული კან. ზა საპროექტო კან. ზა ასფალტის საფარი		
შენიშვნები: 1. საერთო მონაცემები იხ. განმარტებით ბარათში. 2. ნახაზი იკითხება კ-39; კ-40; კ-42 ნახაზთან ერთად. 3. ზომები და ნიშნულები მ-ში. 4. მიწის სამუშაოების დაწყებამდე დაუსტებულ იქნას ტრასის გასწვრივ საინჟინრო კომუნიკაციების არსებობა. 5. თხრილის გათხრისას და სამონტაჟო სამუშაოების წარმოებისას დაცული იქნას უსაფრთხოების წესები.		
დაამუშოო		
დაკვიტა		
შემსრულებელი		
შ.პ.ს. "ჯორჯიან უოთერ ენდ ფაუარი" <small>თბილისი, კოსტავას I შესახვევი, №33</small> გენერალური ინჟინერი და პროექტირების დეპარტამენტი-საპროექტო სამსახური		
საპროექტოს უფროსი	ა. როზვაძე	
პროექტის ხელმძღვანელი	რ. ბალათური	
შეასრულა	რ. ბალათური	
შეამოწმა	ს. ჯაფარიძე	
პროექტი		
თარიღი	თებერვალი 2019	
ნახაზი		
გეგმა არსებული და საპროექტო ქსელების დაბანით		
მასშტაბი	ფურცელი №	ფურცლები
1:500	კ-12	47



ფორმატი	სტადია	ვარიანტი
A3	შ.პ.	1
პირობითი აღნიშვნები: — პანალიზაციის საპროექტო მილი — პანალიზაციის არსებული მილი ○ არსებული კან. ჰა ○ საპროექტო კან. ჰა ■ ასფალტის საფარი		
შენიშვნები: 1. საერთო მონაცემები იხ. განმარტებით ბარათში. 2. ნახაზი იკითხება კ-41 ნახაზთან ერთად. 3. ზომები და ნიშნულები მ-ში. 4. მიწის სამუშაოების დაწყებამდე დაეუსტებულ იქნას ტრასის გასწვრივ საინჟინერო კომუნიკაციების არსებობა. 5. თხრილის გათხრისას და სამონტაჟო სამუშაოების წარმოებისას დაცული იქნას უსაფრთხოების წესები.		
დაამუშაო		
დაკვეთა		
შემსრულებელი		
შ.პ.ს. "ჯორჯიან უოთერ ანდ ენერჯი" თბილისი, კოსტავას I შესახვევი, №33 გეგმიური ქსელის და პროექტირების დეპარტამენტი-საპროექტო სამსახური		
საპროექტო უფროსი	ა. როსტომი	
პროექტის ხელმძღვანელი	რ. ბაღათური	
შეასრულა	რ. ბაღათური	
შეამოწმა	ს. ჯაფარიძე	
პროექტი		
თარიღი	თებერვალი 2019	
ნახაზი		
გეგმა არსებული და საპროექტო ქსელების დაბანით		
მასშტაბი	ფურცელი №	ფურცლები
1:500	კ-13	47



ფორმატი	სტადია	პარიანტი
A3	მ.პ.	1

პირობითი აღნიშვნები:

- კანალიზაციის საპროექტო მილი
- კანალიზაციის არსებული მილი
- არსებული კან. ჰა
- საპროექტო კან. ჰა
- ასფალტის საფარი

- შენიშვნები:**
- საერთო მონაცემები იხ. განმარტებით ბარათში.
 - ნახაზი იკითხება კ-42; კ-43 ნახაზთან ერთად.
 - ზომები და ნიშნულები მ-ში.
 - მიწის სამუშაოების დაწყებამდე დაჯანსაღებულ იქნას ტრასის გასწვრივ საინჟინერო კომუნიკაციების არსებობა.
 - თხრილის გათხრისას და სამონტაჟო სამუშაოების წარმოებისას დაცული იქნას უსაფრთხოების წესები.

დამკვეთი	
დაკვეთა	
შემსრულებელი	

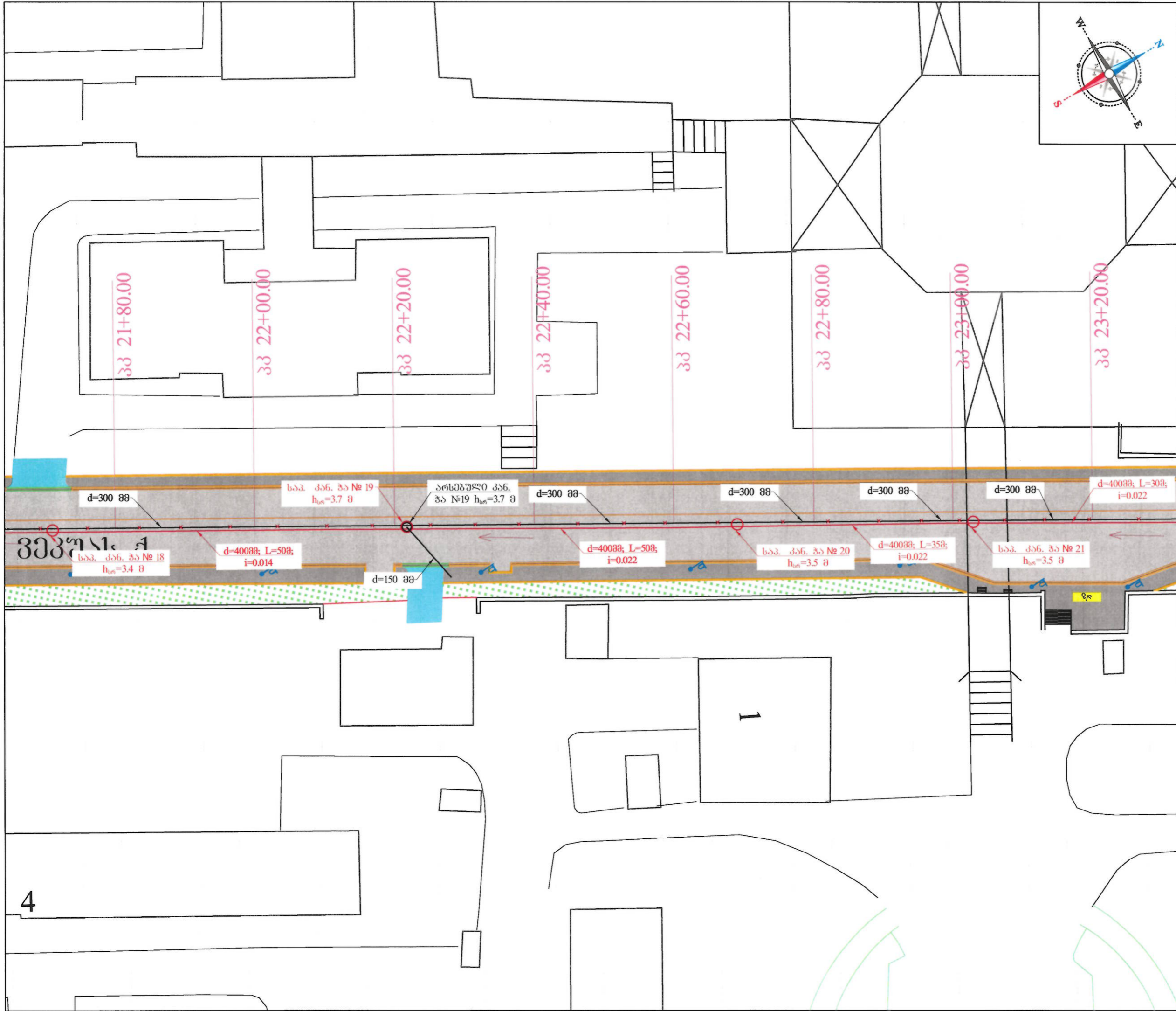
შ.პ.ს. "ჯორჯიან უოთერ ენდ ფაუარი"
 თბილისი, კოსტავას I შესახვევი, №33
 მანქანის მანქანის და პროექტირების
 დაარსებები-საპროექტო სამსახური

საპროექტოს უფროსი	ა. თოხვაძე	
პროექტის ხელმძღვანელი	რ. ბაღათური	
შეამოწმა	რ. ბაღათური	
შეამოწმა	ს. ჯაფარიძე	

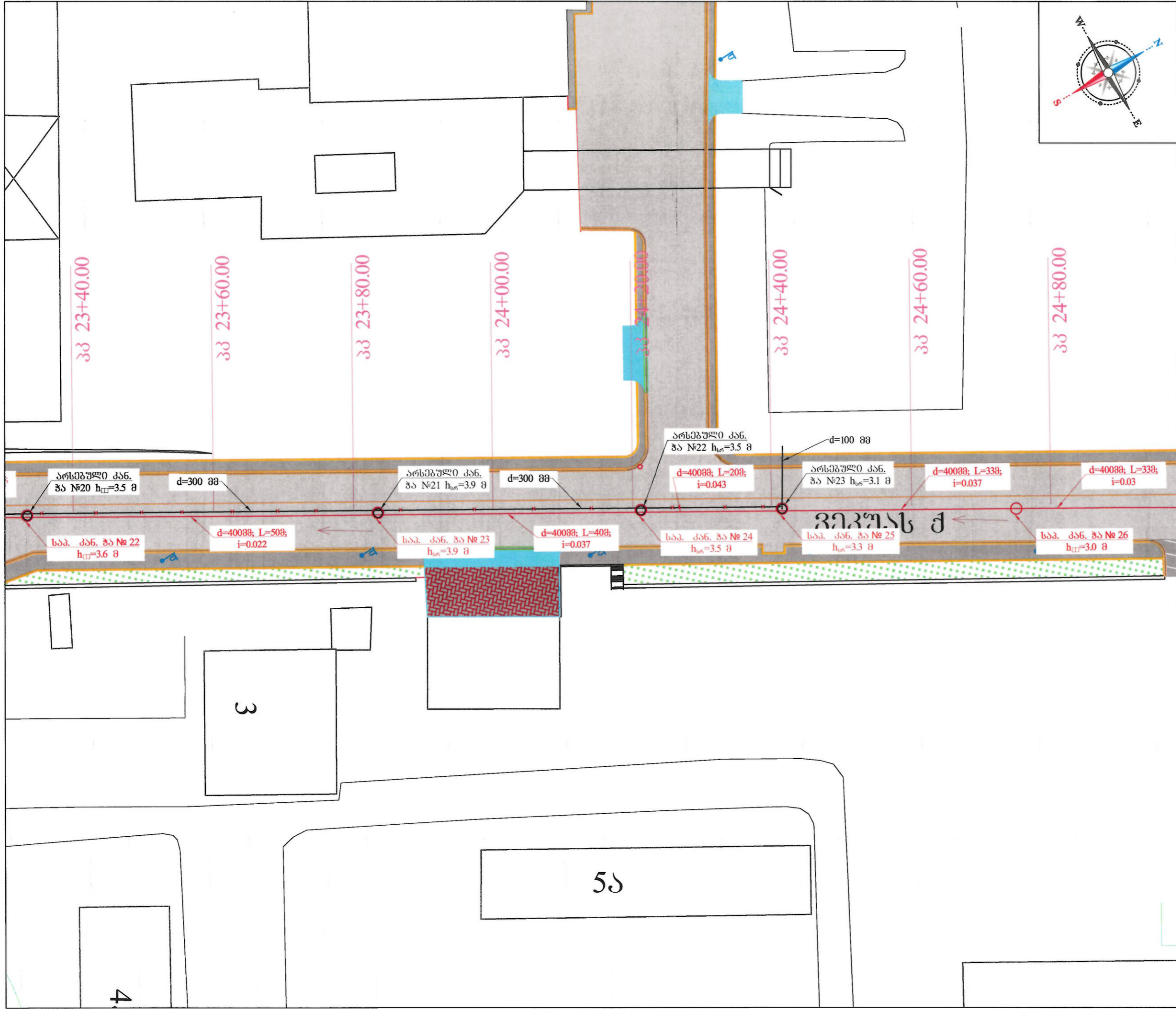
თარიღი	თებერვალი 2019
ნახაზი	

გეგმა არსებული და საპროექტო ქსელის დაბანით

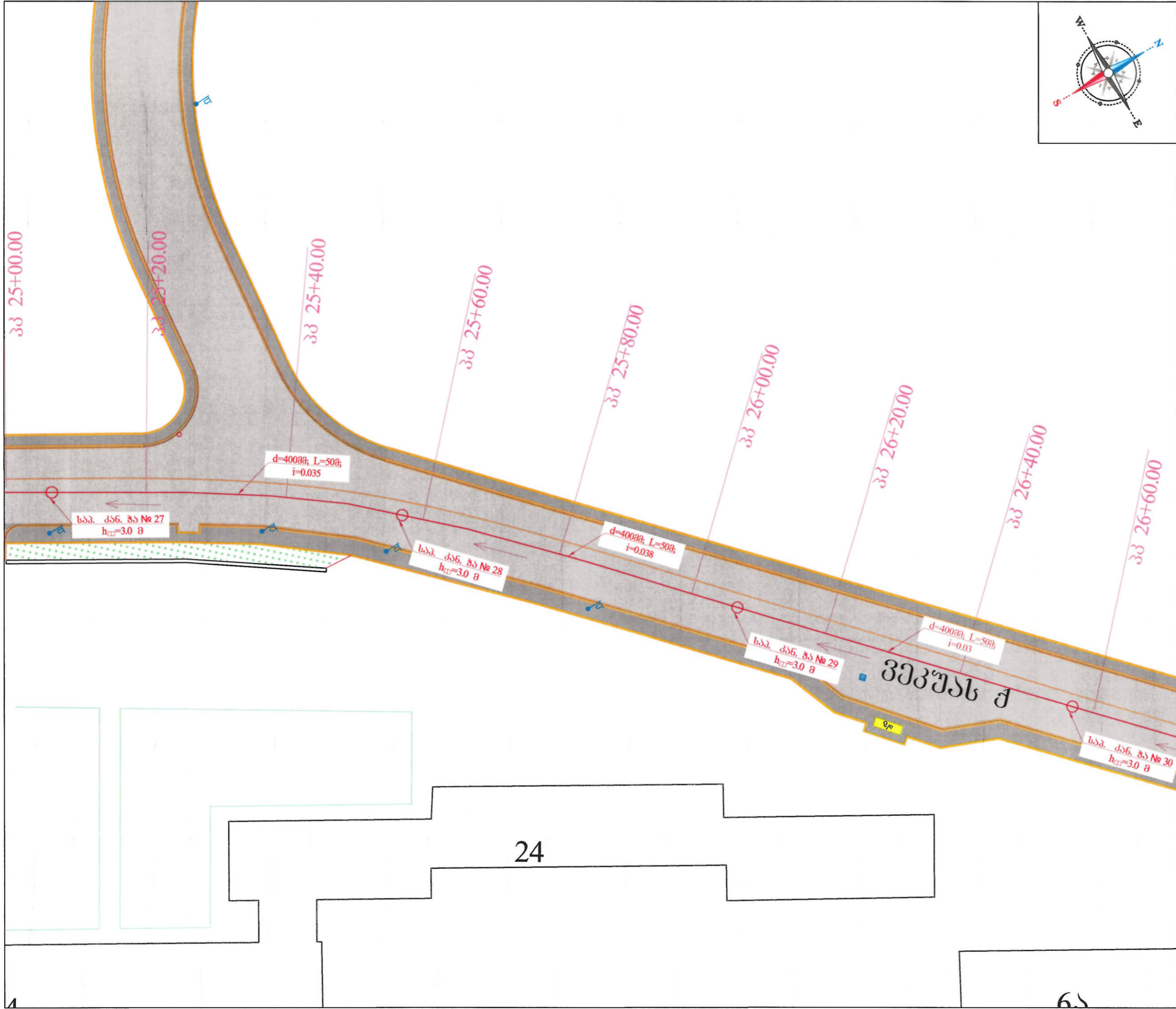
მასშტაბი	ფურცელი №	ფურცლები
1:500	J-14	47



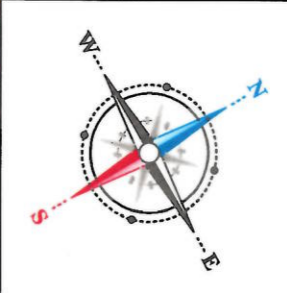
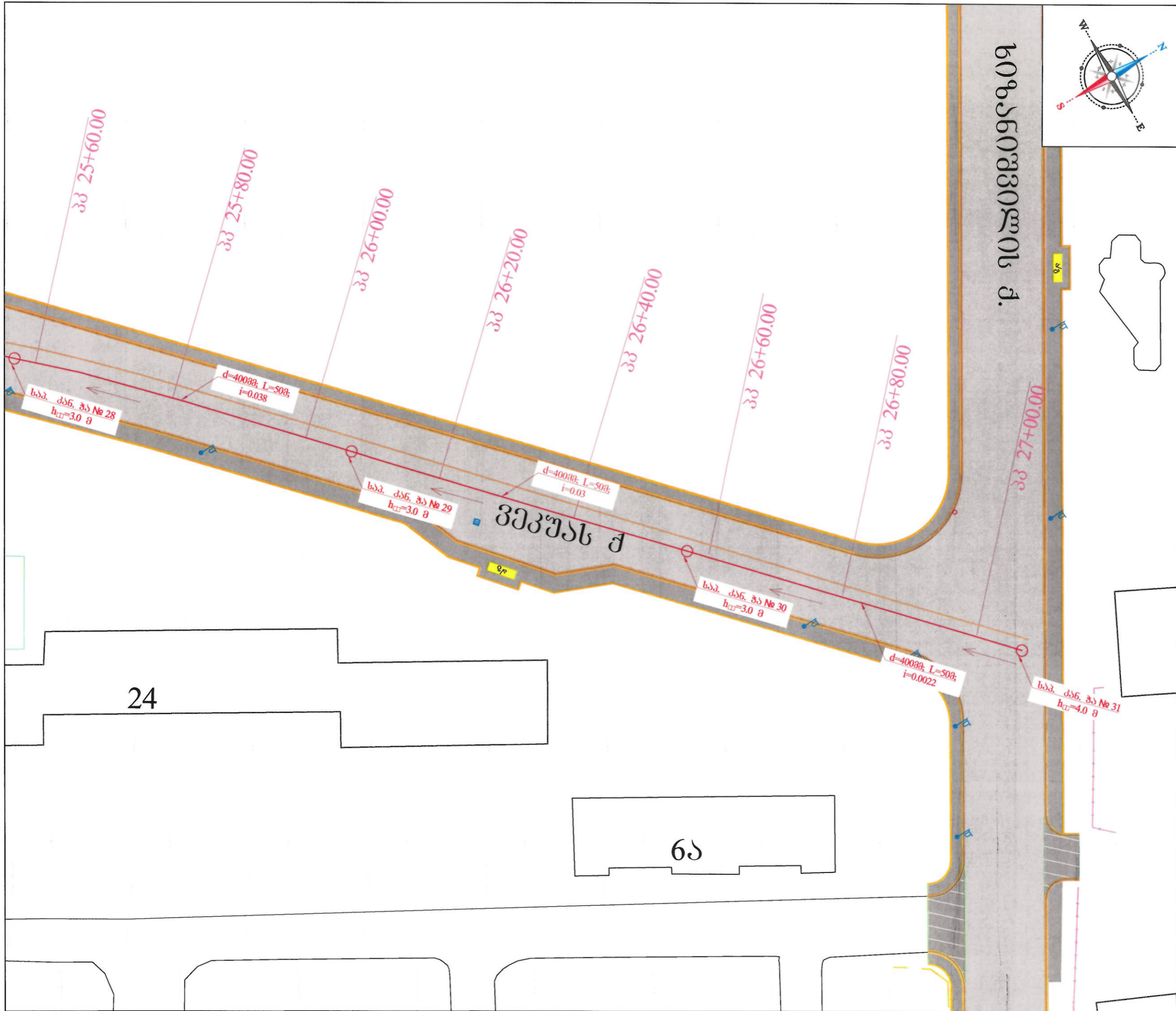
ფორმატი	სტადია	პარიანტი
A3	მ.პ.	1
პირობითი აღნიშვნები: 		
შენიშვნები: 1. საერთო მონაცემები იხ. განმარტებით ბარათში. 2. ნახაზი იკითხება კ-42; კ-44 ნახაზთან ერთად. 3. ზომები და ნიშნულები მ-ში. 4. მიწის სამუშაოების დაწყებამდე დაჯანსაღებულ იქნას ტრასის განვლილ საინჟინრო კომუნიკაციების არსებობა. 5. თხრილის გათხრისას და სამონტაჟო სამუშაოების წარმოებისას დაცული იქნას უსაფრთხოების წესები.		
დაკვეთი		
დაკვეთა		
შემსრულებელი		
შ.პ.ს. "ჯორჯიან ურთიერ ენჯინერინგ" თბილისი, კოსტავას I შესახვევი, №33 შიდაპირი ექსპერტიზის და პროექტირების დეპარტამენტი-საპროექტო სამსახური		
საპროექტოს უფროსი	ა. რიხვაძე	
პროექტის ხელმძღვანელი	რ. ბალაძე	
შეამოწმა	რ. ბალაძე	
შეამოწმა	ს. ჯაფარიძე	
პროექტი		
თარიღი	თებერვალი 2019	
ნახაზი		
გეგმა არსებული და საპროექტო ქსელის დაგეგმვა		
მასშტაბი	ფურცელი №	ფურცლები
1:500	კ-15	47



ფორმატი	სტადია	პარიანტი
A3	მ.პ.	1
პირობითი აღწერები: 		
შენიშვნები: 1. საერთო გონაცემები იხ. განმარტებით ბარათში. 2. ნახაზი იკითხება კ-42; კ-43; კ-44; კ-45 ნახაზთან ერთად. 3. ზომები და ნიშნულები მ-ში. 4. მიწის საფუძვლების დაწვრილება დაწესებული იქნას ტრასის გასწვრივ საინჟინრო კომპიუტაციების არსებობა. 5. თხრილის გათხრისას და სამონტაჟო სამუშაოების წარმოებისას დაცული იქნას უსაფრთხოების წესები.		
დაამუშაო		
დაამუშა		
შემსრულებელი		
შ.პ.ს. "ჯორჯიან ურთერ ენჯ უაუარი" <small>თბილისი, კოსტავას ქ. შენახვევი, №33</small> ბაქმიური ექსპერტიზის და პროექტირების დაარსება-საპროექტო სამსახური		
საპროექტოს უფროსი	ა. რინკაძე	
პროექტის ხელმძღვანელი	რ. ბაღატიური	
შეანრულა	რ. ბაღატიური	
შეამოწმა	ს. ჯაფარიძე	
პროექტი		
თარიღი	თებერვალი 2019	
ნახაზი		
გეგმა არსებული და საპროექტო ქსელების დაგანი		
მასშტაბი	ფურცელი №	ფურცლები
1:500	კ-16	47



ფორმატი	სტადია	ვარიანტი
A3	მ.პ.	1
<p>პირობითი აღნიშვნები:</p> <p>— კანალიზაციის საპროექტო მილი</p> <p>— კანალიზაციის არსებული მილი</p> <p>○ არსებული კან. ჰა</p> <p>○ საპროექტო კან. ჰა</p> <p>■ ასფალტის საფარი</p>		
<p>შენიშვნები:</p> <ol style="list-style-type: none"> საერთო მონაცემები იხ. განმარტებით ბარათში. ნახაზი იკითხება კ-42; კ-43 ნახაზთან ერთად. ზომები და ნიშნულები მ-ში. მიწის სამუშაოების დაწყებამდე დასრულებულ იქნას ტრასის გასწვრივ საინჟინერო კომუნიკაციების არსებობა. თხრილის გათხრისას და სამონტაჟო სამუშაოების წარმოებისას დაცული იქნას უსაფრთხოების წესები. 		
დაკვეთი		
დაკვეთა		
შემსრულებელი		
<p>შ.პ.ს. "ჯორჯიან ურთიერ ენდ უაიარი" <small>თბილისი, კოსტავას I შესახვევი, №33</small></p> <p>ბაქმიური ინჟინერებისა და არქიტექტორების დაარსება <small>საპროექტო სამსახური</small></p>		
საპროექტოს უფროსი	ა. რ(ი)ხვაძე	
პროექტის ხელმძღვანელი	რ. ბაღათური	
შეასრულა	რ. ბაღათური	
შეამოწმა	ს. ჯაფარიძე	
პროექტი		
თარიღი	თებერვალი 2019	
ნახაზი		
<p>გეგმა არსებული და საპროექტო ქსელის დაბანით</p>		
მასშტაბი	ფურცელი №	ფურცლები
1:500	კ-17	47



ფორმატი	სტადია	პარიანტი
A3	შ.პ.	1

- პირობითი აღნიშვნები:**
- კანალიზაციის საპროექტო მილი
 - კანალიზაციის არსებული მილი
 - არსებული კან. ჰა
 - საპროექტო კან. ჰა
 - ასფალტის საფარი





- შენიშვნები:**
1. საერთო მონაცემები იხ. განმარტებით ბარათში.
 2. ნახაზი იკითხება კ-42; კ-47 ნახაზთან ერთად.
 3. ზომები და ნიშნულები მ-ში.
 4. მიწის სამუშაოების დაწყებამდე დასრულებულ იქნას ტრასის გასწვრივ საინჟინერო კომუნიკაციების არსებობა.
 5. თხრილის გათხრისას და სამონტაჟო სამუშაოების წარმოებისას დაცული იქნას უსაფრთხოების წესები.

დამკვეთი	
დაკვეთა	

შ.პ.ს. "ჯორჯიან უოთერ ანდ ენერჯი" 

თბილისი, კოსტავას ქ. შესახვევი, №33

ბანკური მსახურების და პროექტირების დეპარტამენტი-საპროექტო სამსახური

საპროექტოს უფროსი	ა. როზაძე	
პროექტის ხელმძღვანელი	რ. ბაღათურიძე	
შეასრულა	რ. ბაღათურიძე	
შეამოწმა	ს. ჯაფარიძე	

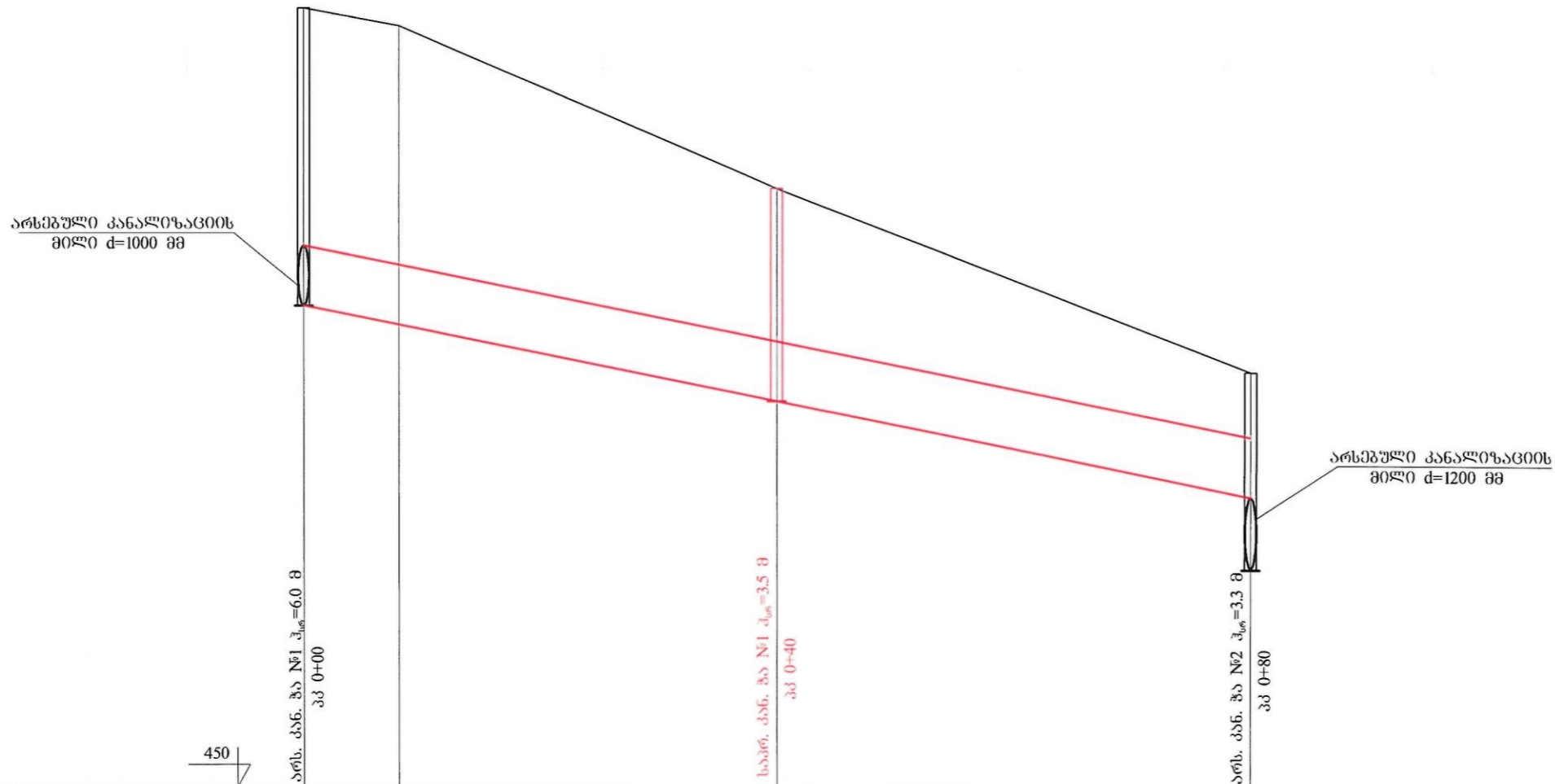
პროექტი	
თარიღი	თებერვალი 2019
ნახაზი	

გეგმა არსებული და საპროექტო ქსელების დაგეგმვა

მასშტაბი	ფურცელი №	ფურცლები
1:500	კ-18	47

კანალიზაციის ქსელის
ბრძოვი პროფილი

მასშტაბი
1:100
1:500



მილის მასალა; დიამ.; სიგრძე; მილის ძირის ნიშნული.	კანალიზაციის ბრძოვირებული მილი d=1000 მმ l=80 მ.		
მილის ჩაღრმავება	5	3.56	2.1
მილის ძირის ნიშნული	458.08	456.49	454.89
მიწის ზედაპირის ნიშნული	463.08	462.78	460.05
სიტუაცია	8	32	40
სიგრძე	40	0.0399	40
ჰაზი			
კუთხეები			

ფორმატი	სტადია	ვარიანტი
A3	მ.კ.	1

პროექტი აღნიშნული:

შენიშვნები:

- საერთო მონაცემები იხ. განმარტებით ბარათში.
- ნახაზი იკითხება კ-2; კ-20; კ-21 ნახაზებთან ერთად.
- თხრილის გათხრისას და სამონტაჟო სამუშაოების წარმოებისას დაცული იქნას უსაფრთხოების წესები.

დამკვეთი

დამკვეთი

შემსრულებელი



შ.პ.ს. "ჯორჯიან უოთერ ენდ შაუერი"
თბილისი, კოსტავას I შესახვევი, №33
ტექნიკური ექსპერტიზის და პროექტირების
ღიაარბაზენი-საპროექტო სამსახური

საპროექტოს უფროსი	ა. როსტომი	
პროექტის ხელმძღვანელი	რ. ბაღათური	
შეასრულა	რ. ბაღათური	
შეამოწმა	ს. ჯაფარიძე	

პროექტი

შეკვას ქუჩაზე ფეკალური ნივთების
ქსელის რეაბილიტაცია

თარიღი
თებერვალი
2019

ნახაზი

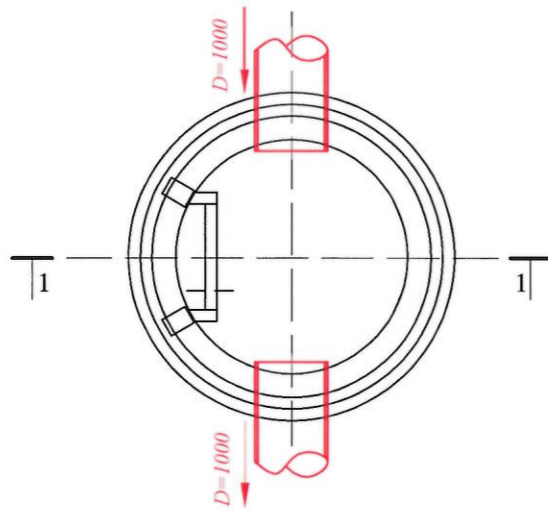
კანალიზაციის ქსელის
ბრძოვი პროფილი

მასშტაბი	ფურცელი №	ფურცლები
-	კ-19	47

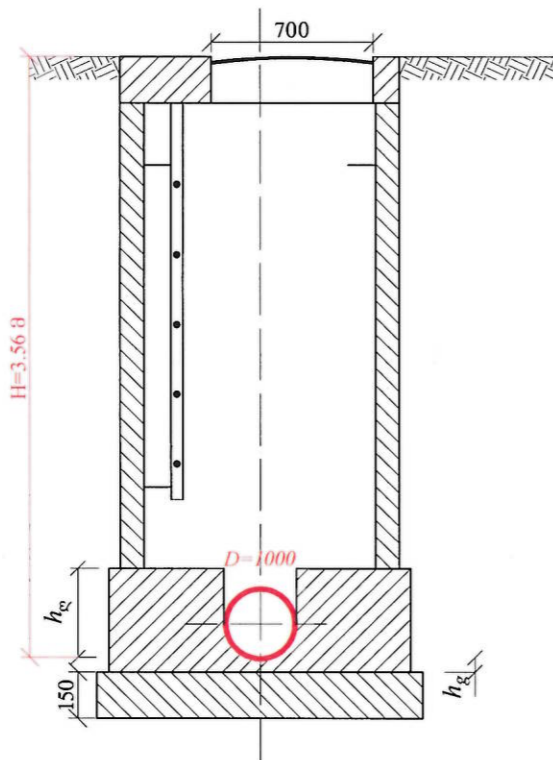
კანალიზაციის ქსელის
საპროექტო ზა

საპროექტო კანალიზაციის ზა №1

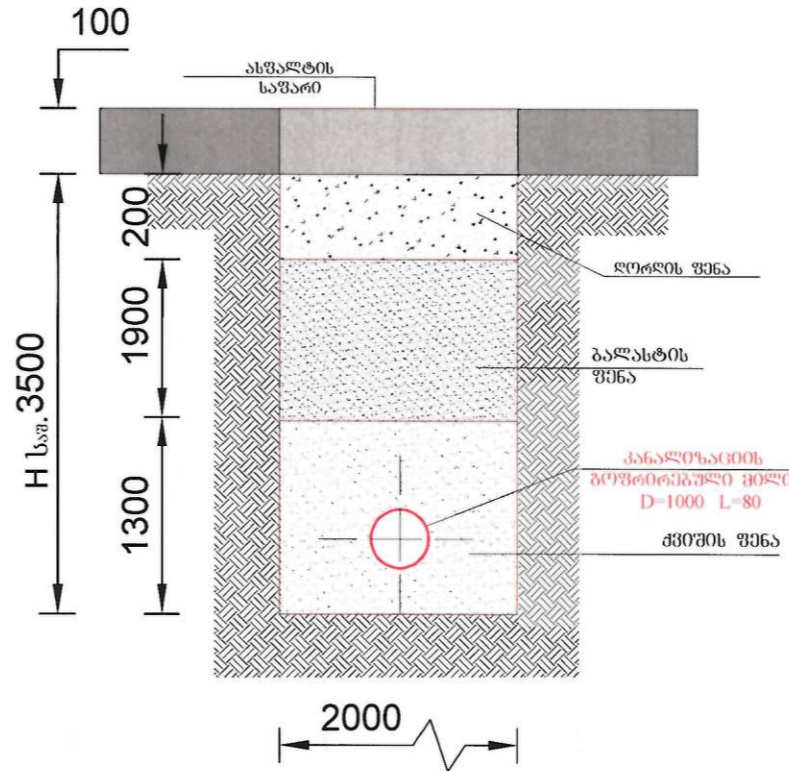
გეგმა



ჭრილი I-I



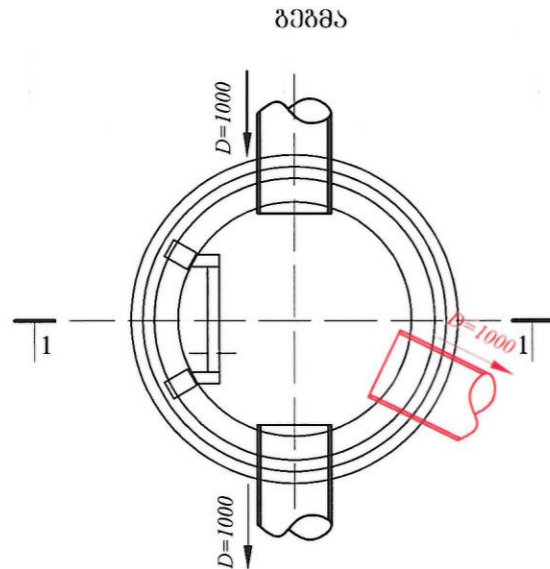
მიწის თხრილის განივი
კვეთი



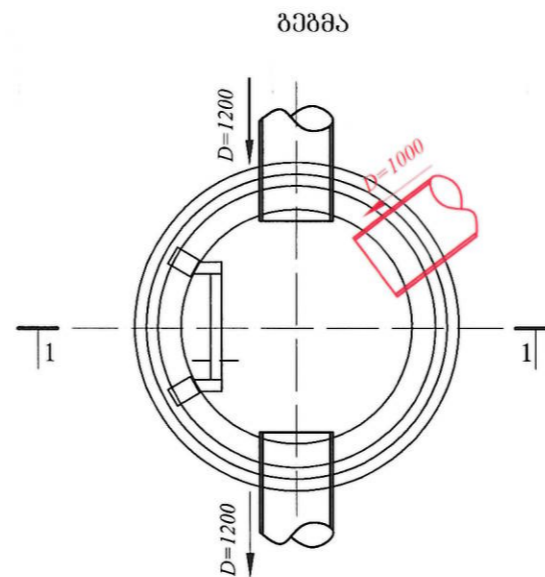
ფორმატი	სტადია	ვარიანტი
A3	მ.პ.	1
პირობითი აღნიშვნები:		
<p>შენიშვნები:</p> <ol style="list-style-type: none"> საპროექტო მონაცემები იხ. განმარტებით ბარათში. ნახაზი იკითხება კ-2; კ-19; კ-21 ნახაზებთან ერთად. თხრილის გათხრისას და სამონტაჟო სამუშაოების წარმოებისას დაცული იქნას უსაფრთხოების წესები. 		
დაკვეთი		
დაკვეთა		
შემსრულებელი		
<p>შ.პ.ს. "ჯორჯიან ურთიერ ენდ ფაუნდირი" თბილისი, კოსტავას I შესახვევი, №33 ტექნიკური ექსპერტიზის და პროექტირების დაპარტამენტი-საპროექტო სამსახური</p>		
საპროექტოს უფროსი	ა. როსტომიძე	
პროექტის ხელმძღვანელი	რ. ბალათური	
შეასრულა	რ. ბალათური	
შეამოწმა	ს. ჯაფარიძე	
პროექტი		
<p>შეკვამს ქუჩაზე წყალარინების ქსელის რეაბილიტაცია</p>		
თარიღი	თებერვალი 2019	
ნახაზი		
<p>კანალიზაციის საპროექტო ზა №1</p>		
მასშტაბი	ფურცელი №	ფურცლები
-	კ-20	47

კანალიზაციის ქსელის
არსებული ზედი

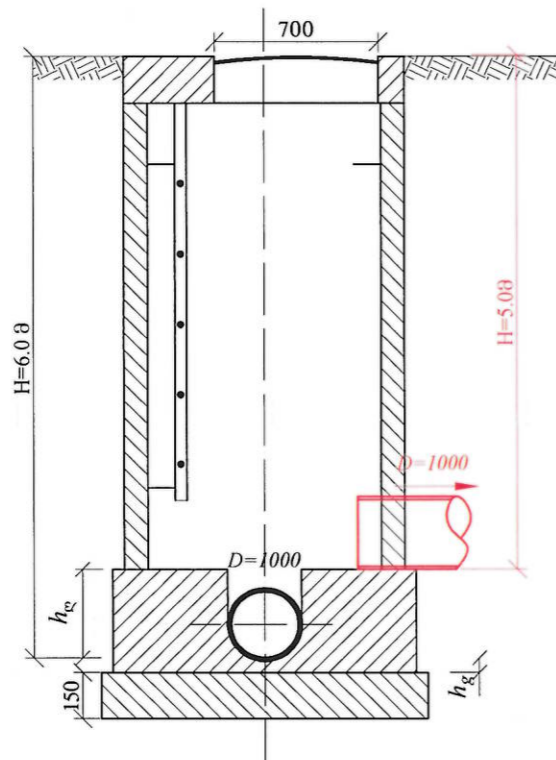
არსებული კანალიზაციის ზედი №1



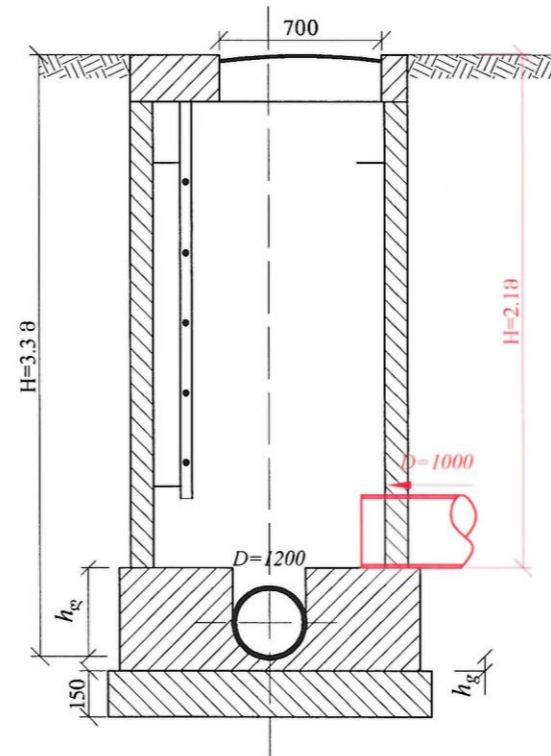
არსებული კანალიზაციის ზედი №2



ჭრილი I-I



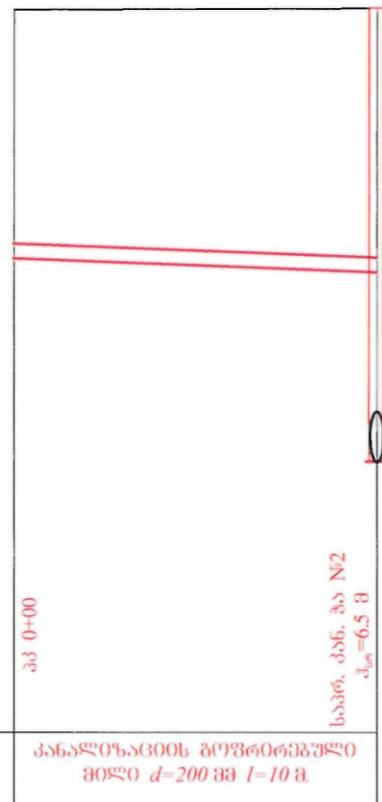
ჭრილი I-I



ფორმატი	სტადია	ვარიანტი
A3	შ.პ.	1
პროექტი აღნიშნული:		
<p>შენიშვნები:</p> <ol style="list-style-type: none"> საერთო მონაცემები იხ. განმარტებით გარეთში. ნახაზი იკითხება კ-2; კ-19; კ-20 ნახაზებთან ერთად. თხრილის გათხრისას და სამონტაჟო სამუშაოების წარმოებისას დაცული იქნას უსაფრთხოების წესები. 		
დამკვეთი		
დამკვეთი		
შემსრულებელი		
<p>შ.პ.ს. "ჯორჯიან ურთიერ ენდ ვაუაერი" თბილისი, კოსტავას I შესახვევი, №33 განყოფილება: ექსპლუატაციის და პროექტირების დაარსება: 1990-წელი</p>		
საპროექტოს უფროსი	ა. როსტომი	
პროექტის ხელმძღვანელი	რ. ბალათური	
შეასრულა	რ. ბალათური	
შეამოწმა	ს. ჯაფარიძე	
პროექტი		
<p>შეკეთდა ქუჩაზე ფყალარინების ქსელის რეაბილიტაცია</p>		
თარიღი	თებერვალი 2019	
ნახაზი		
არსებული კანალიზაციის ზედი №1; №2		
მასშტაბი	ფურცელი №	ფურცლები
-	კ-21	47

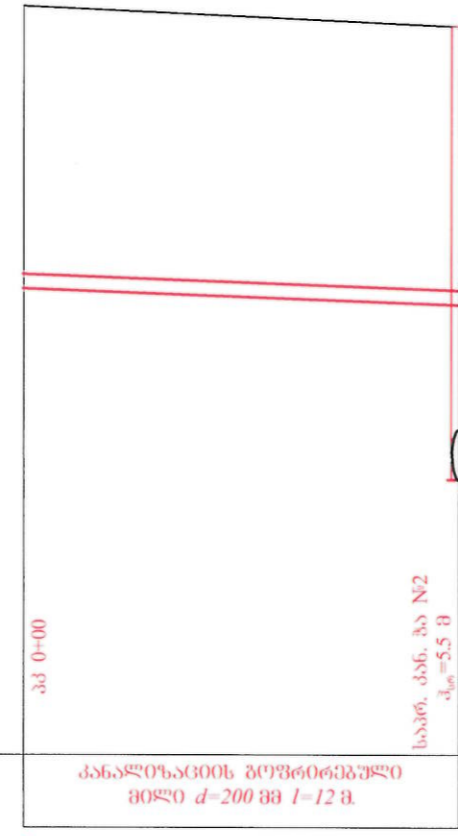
კანალიზაციის ქსელის
ბრძოვი პროექტი

მასშტაბი
1:100
1:200



არსებული კანალიზაციის
მილი d=1000 მმ

მილის მასალა; ღია; სიგრძე; მილის ძირის ნიშნული.	კანალიზაციის გოჭორბოვანი მილი d=200 მმ l=10 მ.		
მილის ჩაღრმავება	3.39	3.6	6.5
მილის ძირის ნიშნული	461.48	461.34	458.44
მიწის ზედაპირის ნიშნული	464.87		464.94
სიღრმე	10	0.0186	
სიგრძე	10		
ჭაბი			
კუთხეები			



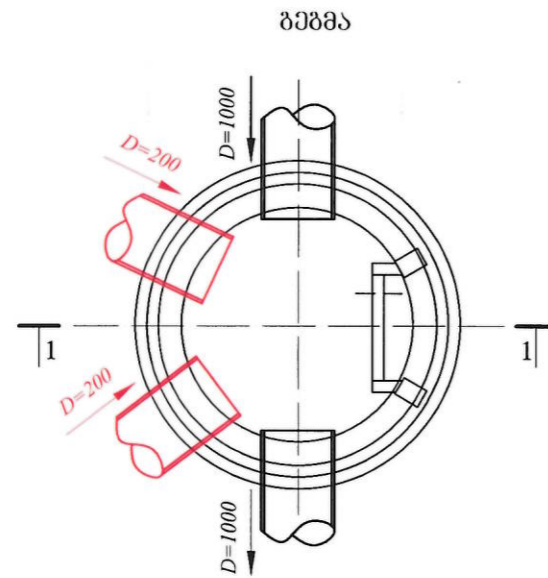
არსებული კანალიზაციის
მილი d=1000 მმ

მილის მასალა; ღია; სიგრძე; მილის ძირის ნიშნული.	კანალიზაციის გოჭორბოვანი მილი d=200 მმ l=12 მ.		
მილის ჩაღრმავება	3.86	3.8	6.5
მილის ძირის ნიშნული	461.36	461.14	458.44
მიწის ზედაპირის ნიშნული	465.22		464.94
სიღრმე	12	0.0186	
სიგრძე	12		
ჭაბი			
კუთხეები			

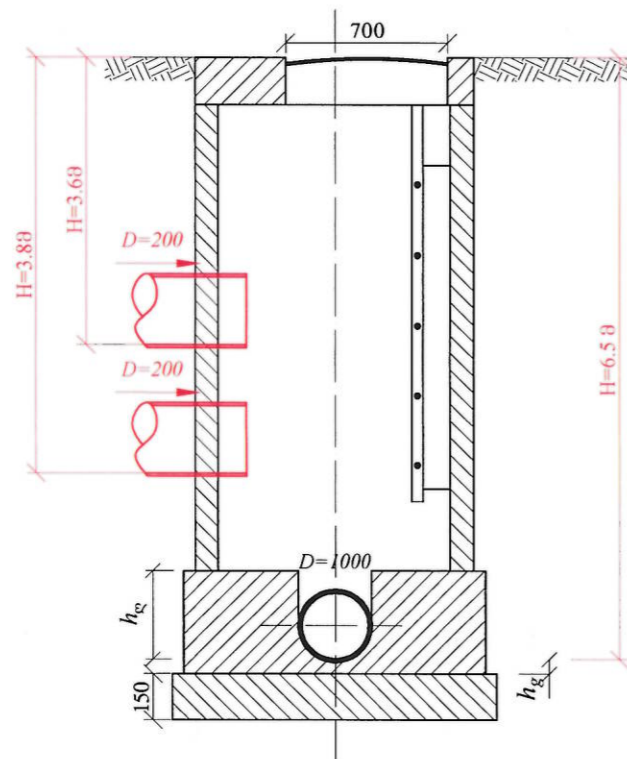
ფორმატი	სტადია	ვარიანტი
A3	მ.პ.	1
პირობითი აღნიშვნები:		
შენიშვნები:		
1. საერთო მონაცემები იხ. განმარტებით გარეთში. 2. ნახაზი იკითხება კ-3; კ-21; კ-23; კ-24; კ-25; კ-26 ნახაზთან ერთად. 3. თხრილის გათხრის და სამონტაჟო სამუშაოების წარმოებისას დაცული იქნას უსაფრთხოების წესები.		
დამკვეთი		
დამკვეთი		
შეხვედრის ნომერი		
პროექტი	შ.პ.ს. "ჯორჯიან უოთერ ენდ ენერჯი" თბილისი, კოსტავას 1 შესახვევი, №33 ტექნიკური და პროექტირების დეპარტამენტი-საპროექტო სამსახური	
საპროექტოს უფროსი	ა. როსტომი	
პროექტის ხელმძღვანელი	რ. ბაღატიური	
შეამოწმა	რ. ბაღატიური	
შეამოწმა	ს. ჯაფარიძე	
პროექტი		
შეკეთდა ქუჩაზე წყალარინების ქსელის რეაბილიტაცია		
თარიღი	თებერვალი 2019	
ნახაზი		
კანალიზაციის ქსელის ბრძოვი პროექტი		
მასშტაბი	ფურცელი №	ფურცლები
-	კ-22	47

კანალიზაციის ქსელის
საკრომეტო ჯა

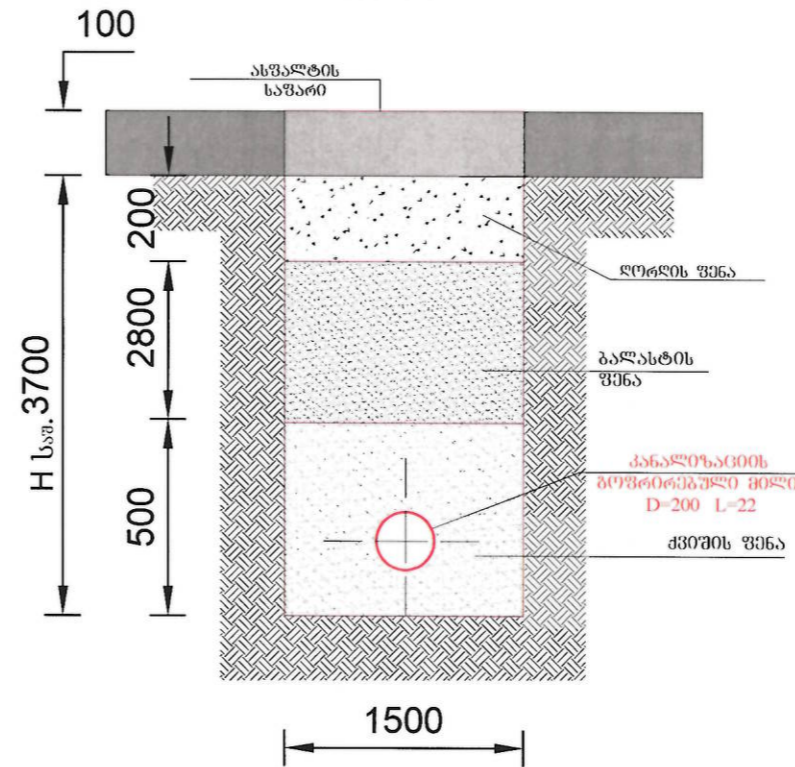
საკრომეტო კანალიზაციის ჯა №2



ჭრილი I-I



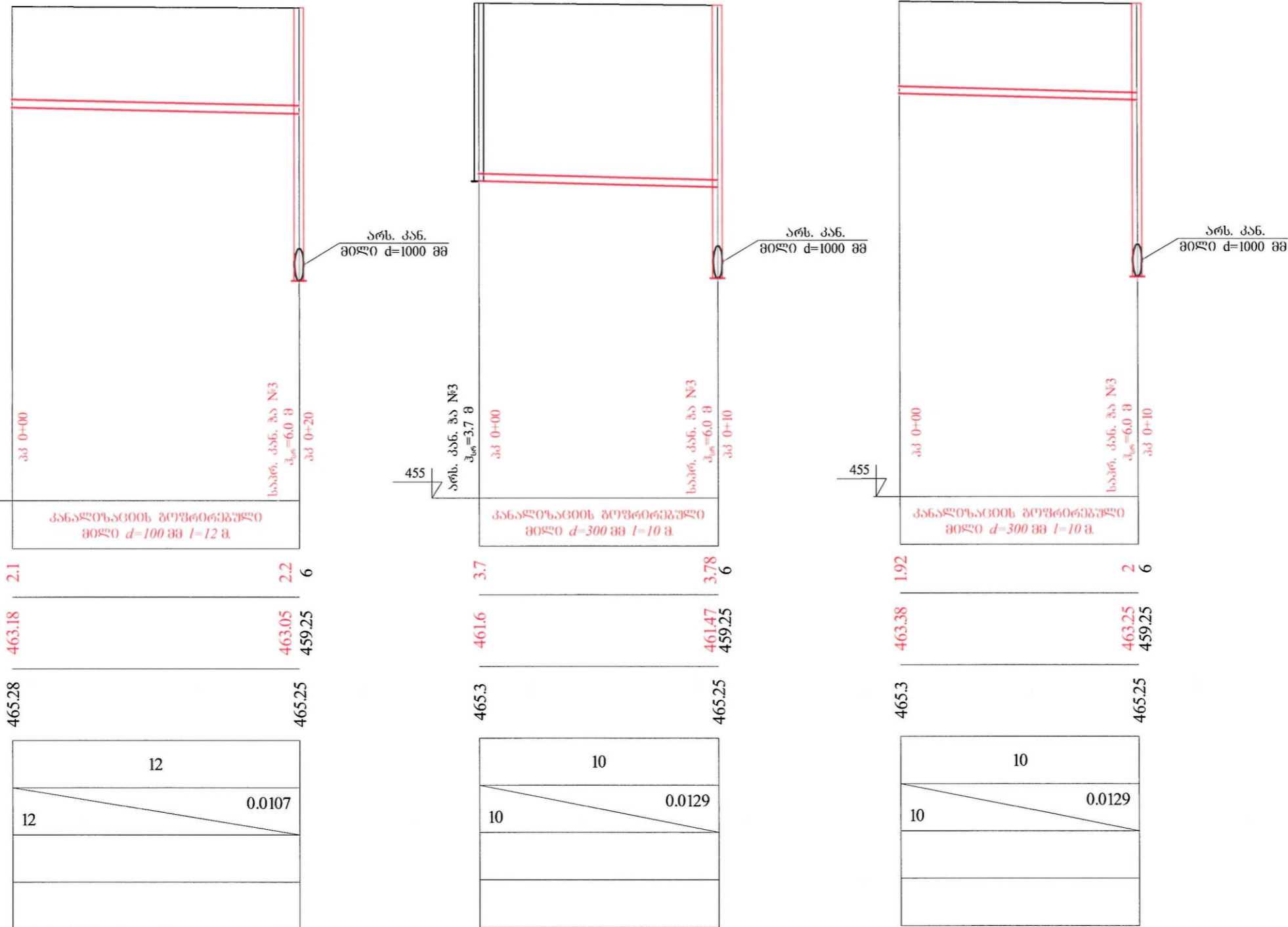
მიწის თხრილის განივი
კვეთი



ფორმატი	სტადია	ვარიანტი
A3	მ.პ.	1
პირობითი აღნიშვნები:		
შენიშვნები:		
<ol style="list-style-type: none"> საერთო მონაცემები იხ. განმარტებით ბარათში. ნახაზი იკითხება კ-3; კ-21; კ-22; კ-24; კ-25; კ-26 ნახაზთან ერთად. თხრილის გათხრისას და სამონტაჟო სამუშაოების წარმოებისას დაცული იქნას უსაფრთხოების წესები. 		
ღამკვეთი		
ღამკვეთა		
შემსრულებელი		
საპროექტოს უწყობის ხელმძღვანელი	ა. როზნაძე	
შეასრულა	რ. ბაღათურია	
შეამოწმა	ს. ჯაფარიძე	
პროექტი		
<p>შეკვანას ქუჩაზე ვრცლარინების ქსელის რეაბილიტაცია</p>		
თარიღი	თებერვალი 2019	
ნახაზი		
საკრომეტო კანალიზაციის ჯა №2		
მასშტაბი	ფურცელი №	ფურცლები
-	კ-23	47

კანალიზაციის ქსელის
ბრძოვი პროექტი

მასშტაბი
1:100
1:200



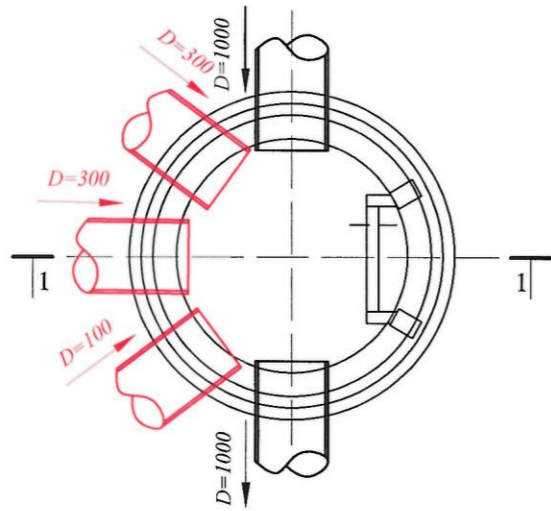
მიწის მასალა; დიამ.; სიბრძნე; მიწის ძირის ნიშნული.	
მიწის ჩაღრმავება	
მიწის ძირის ნიშნული	
მიწის ზედაპირის ნიშნული	
სიტუაცია	
სიბრძნე	
პიკეტი	
კუთხეები	

ფურცელი	სტადია	ვარიანტი
A3	მ.პ.	1
პირობითი აღნიშვნები:		
შენიშვნები:		
<ol style="list-style-type: none"> საერთო მონაცემები იხ. განმარტებით ბარათში. ნახაზი იკითხება კ-3; კ-21; კ-22; კ-23; კ-25; კ-26 ნახაზთან ერთად. თხრილის გათხრისას და სამონტაჟო სამუშაოების წარმოებისას დაცული იქნას შესაფერისების წესები. 		
დამკვეთი		
დამკვეთი		
შემსრულებელი		
<p>შ.პ.ს. "ჯორჯიან ურთიერ ენდ ვაუჩერი" თბილისი, კოსტავას I შესახვევი, №33 გეოდეზიური ექსპერტიზის და პროექტირების დაპროექტების-საპროექტო სამსახური</p>		
საპროექტოს უფროსი	ა. როზვაძე	
პროექტის ხელმძღვანელი	რ. ბალაძე	
შეამოწმა	რ. ბალაძე	
შეამოწმა	ს. ჯაფარიძე	
პროექტი		
<p>მიეძღვნა ქუჩაზე წყალარინების ქსელის რეაბილიტაციას</p>		
თარიღი	თებერვალი 2019	
ნახაზი		
<p>კანალიზაციის ქსელის ბრძოვი პროექტი</p>		
მასშტაბი	ფურცელი №	ფურცლები
-	კ-24	47

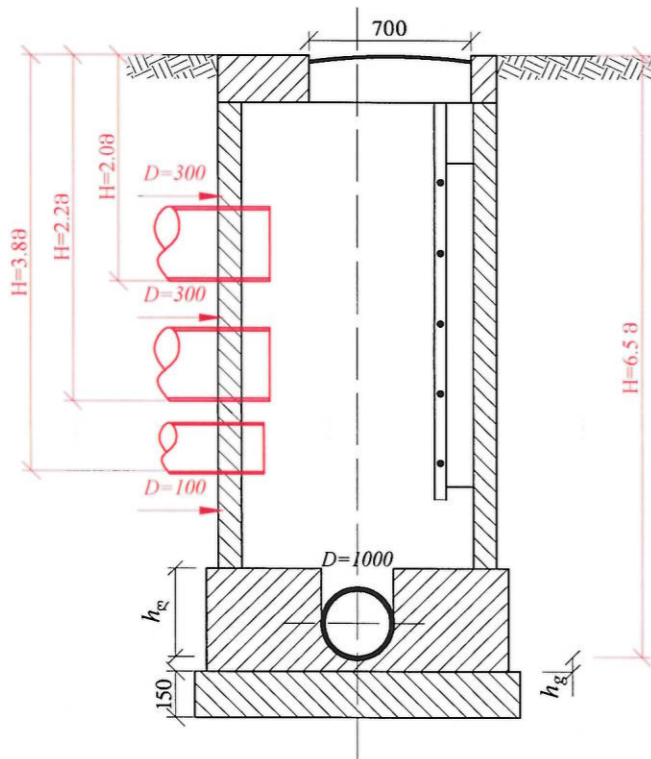
კანალიზაციის ქსელის
საპროექტო ჯგ

საპროექტო კანალიზაციის ჯგ №3

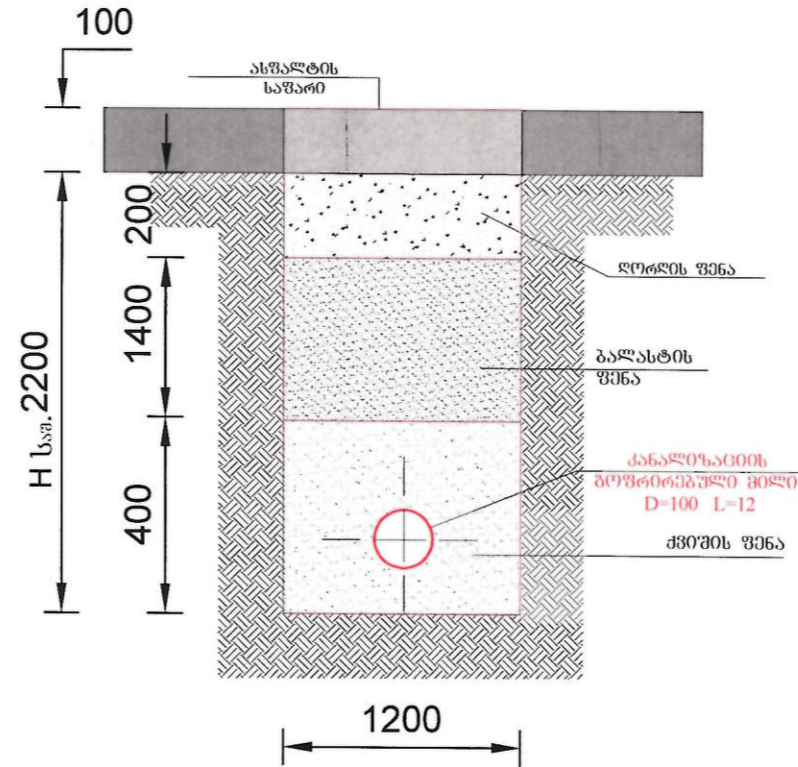
გეგმა



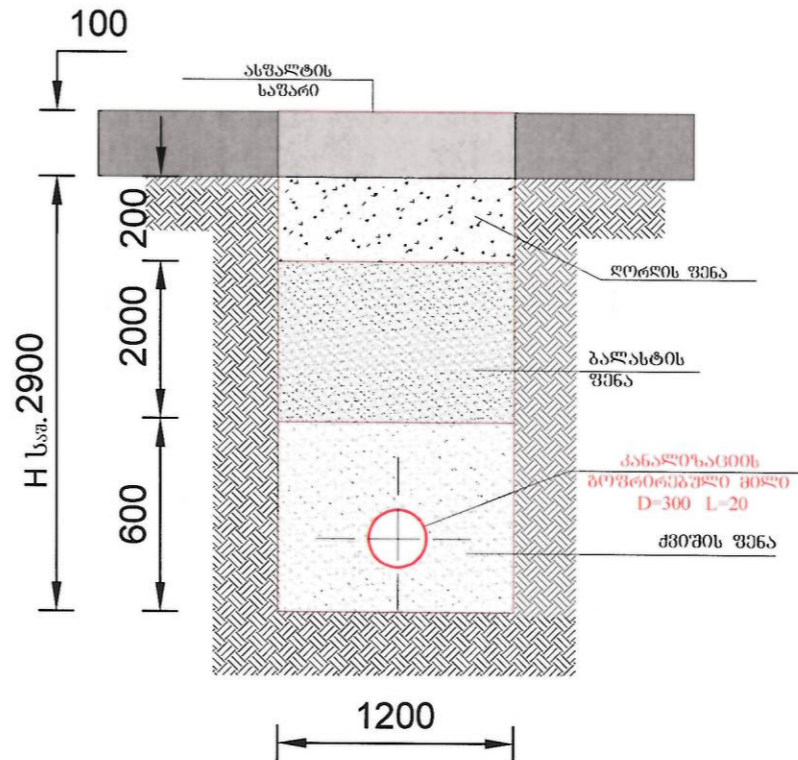
ჭრილი I-I


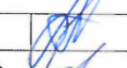
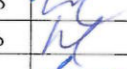




მიწის თხრილის განივი
კვეთი №1



მიწის თხრილის განივი
კვეთი №2

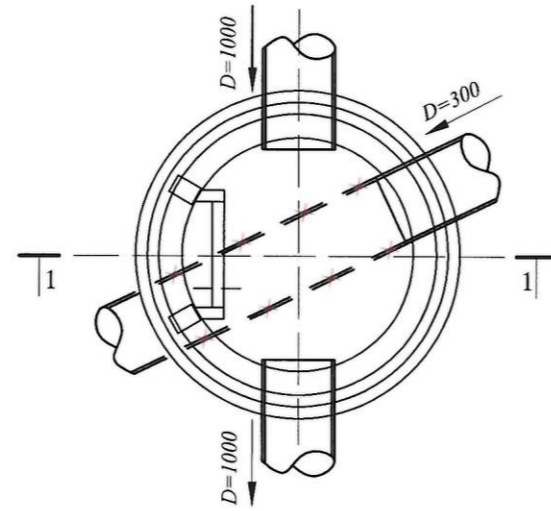


ფორმატი	სტადია	ჰარიანტი
A3	მ.პ.	1
პირობითი აღნიშვნები:		
<p>შენიშვნები:</p> <ol style="list-style-type: none"> საერთო მონაცემები იხ. განმარტებით ბარათში. ნახაზი იკითხება კ-3; კ-21; კ-22; კ-23; კ-24; კ-26 ნახაზთან ერთად. თხრილის გათხრისას და სამონტაჟო სამუშაოების წარმოებისას დაცული იქნას უსაფრთხოების წესები. 		
დამკვეთი		
დამკვეთი		
შემსრულებელი		
<p>შ.პ.ს. "ჯორჯიან უოთერ ანდ ენერჯი" თბილისი, კოსტავას ქუჩაზე, №33 განყოფილება: ინჟინერიისა და პროექტირების დეპარტამენტი-საპროექტო სამსახური</p>		
საპროექტოს უფროსი	ა. როზაკი	
პროექტის ხელმძღვანელი	რ. ბაღათური	
შეასრულა	რ. ბაღათური	
შეამოწმა	ს. ჯაფარიძე	
პროექტი		
<p>შეკვანთა და შეამოწმა ქსელის რეაბილიტაცია</p>		
თარიღი	თებერვალი 2019	
ნახაზი		
საპროექტო კანალიზაციის ჯგ №3		
მასშტაბი	ფურცელი №	ფურცლები
-	J-25	47

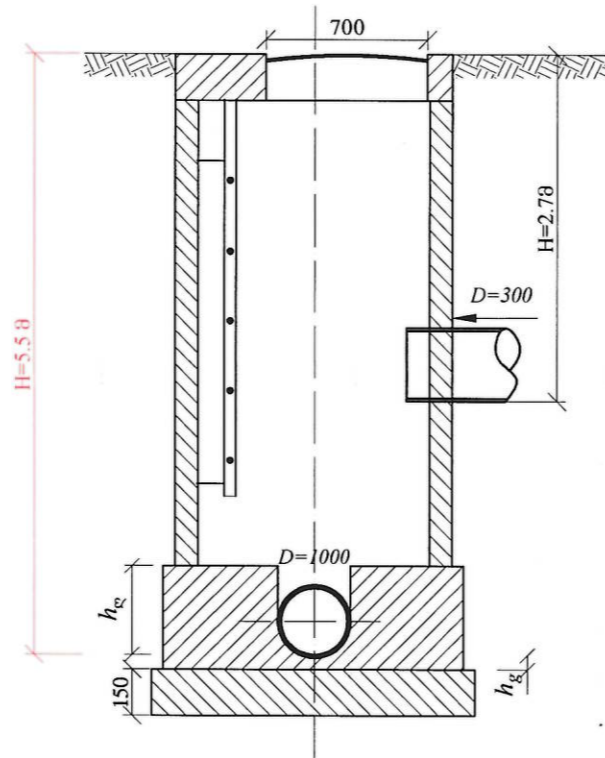
კანალიზაციის ქსელის
საპროექტო ჯგ



საპროექტო კანალიზაციის ჯგ №4

ბუნება



ჭრილი I-I



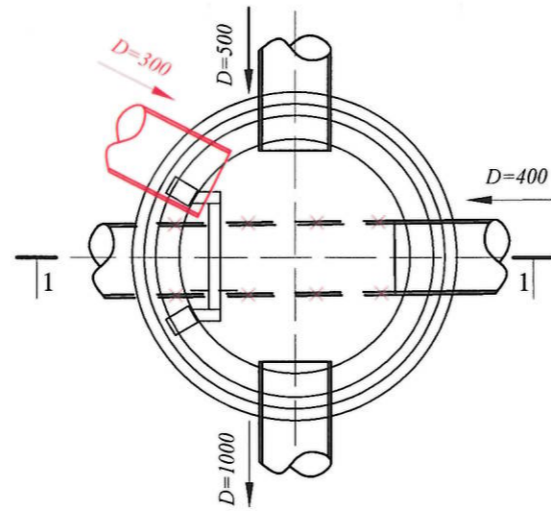
ფურცელი	სტადია	პარიანტი
A3	გ.კ.	1
პროექტი აღნიშვნები:		
<p>შენიშვნები:</p> <ol style="list-style-type: none"> საპროექტო მონაცემები იხ. განმარტებით გარეთში. ნახაზი იკითხება კ-3; კ-21; კ-22; კ-23; კ-24; კ-25 ნახაზთან ერთად. თხრილის გათხრისას და სამონტაჟო სამუშაოების წარმოებისას დაცული იქნას უსაფრთხოების წესები. 		
დამკვეთი		
დამკვეთი		
შესრულებული		
 <p>შ.პ.ს. "გორჯინ უოთერ ენდ ვაუერი" თბილისი, კოსტავას I შესახვევი, №33 ბაქმიური ექსპერტიზის და პროექტირების დაარსება-საპროექტო სამსახური</p>		
საპროექტოს უფროსი	ა. როზვაძე	
პროექტის ხელმძღვანელი	რ. ბაღათური	
შეასრულა	რ. ბაღათური	
შეამოწმა	ს. ჯაფარიძე	
პროექტი		
<p>შეკვას ქუჩაზე წყალარინების ქსელის რეაბილიტაცია</p>		
თარიღი	თებერვალი 2019	
ნახაზი		
<p>საპროექტო კანალიზაციის ჯგ №4</p>		
მასშტაბი	ფურცელი №	ფურცლები
-	J-26	47

კანალიზაციის ქსელის
ბრძოვი პროექტი

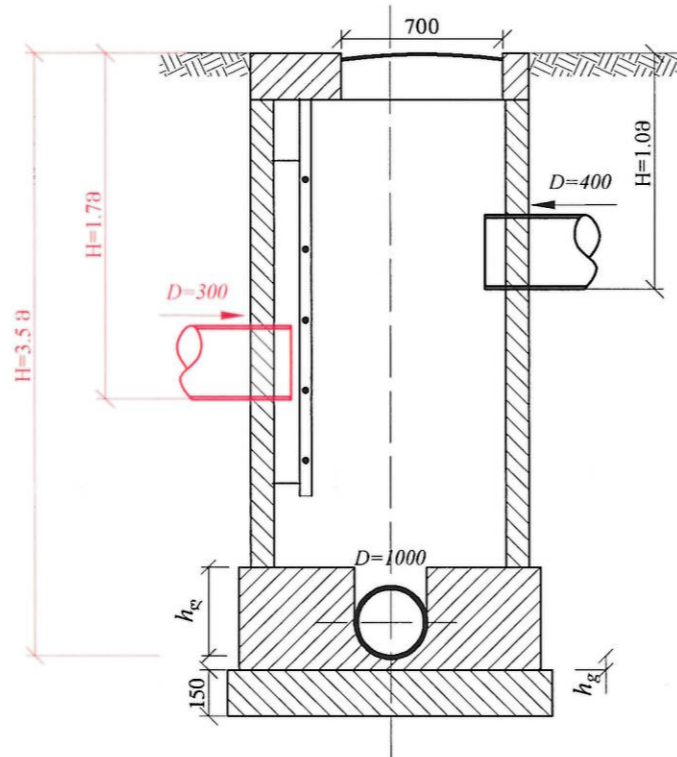
მასშტაბი
1:100
1:200

საპროექტო კანალიზაციის ზა №5

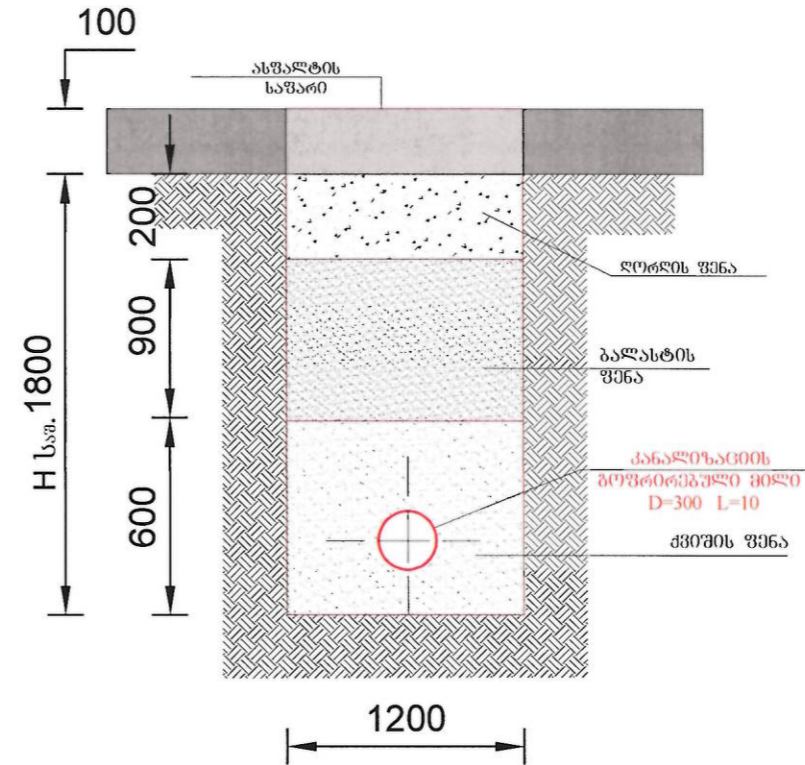
გეგმა



ჭრილი H



მიწის თხრილის განივი
კვეთი



მიწის მასალა; დიამ.; სიღრმე; მიწის ძირის ნიშნული.	465	კანალიზაციის გოგირბიკული მილი d=300 მმ l=10 მ.	1.83	1.7	3.5
მიწის ჩაღრმავება		საპრ. კან. ზა №5 კან. სიღრმე=3.5 მ	471.66	471.55	469.75
მიწის ძირის ნიშნული		კანალიზაციის გოგირბიკული მილი d=1000 მმ	473.49	473.25	
მიწის ზედაპირის ნიშნული					
სიღრმე	10				
კანალიზაციის სიღრმე	10			0.0107	
ჰეგო					
კუთხეები					

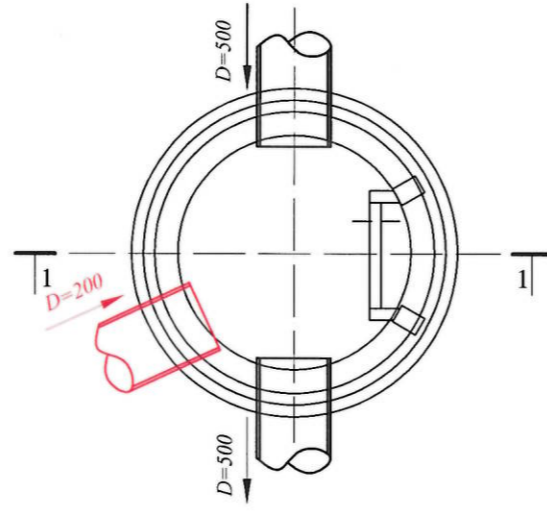
ფორმატი	სტაფია	ვარიანტი
A3	მ.ა.	1
პირობითი აღნიშვნები:		
შენიშვნები:		
<ol style="list-style-type: none"> საპროექტო გონაკვეთები იხ. განმარტებით ბარათში. ნახაზი იკითხება კ-5 ნახაზთან ერთად. თხრილის გათხრისას და სამონტაჟო სამუშაოების წარმოებისას დაცული იქნას უსაფრთხოების წესები. 		
დამკვეთი		
დამკვეთა		
შემსრულებელი		
<p>შ.პ.ს. "ჯორჯიან ურთიერ ენჯ ფაუარი" <small>თბილისი, კოსტავას I შესახვევი, №33</small></p> <p>განყოფილება: მშენებლობის და პროექტირების დეპარტამენტი-საპროექტო სამსახური</p>		
საპროექტოს უფროსი	ა. როზვაძე	
პროექტის ხელმძღვანელი	რ. ბალათურია	
შეასრულა	რ. ბალათურია	
შეამოწმა	ს. ჯაფარიძე	
პროექტი		
<p>ვეკუსს ქუჩაზე ფყალარინების ქსელის რეაბილიტაცია</p>		
თარიღი	თებერვალი 2019	
ნახაზი		
<p>საპროექტო კანალიზაციის ზა №5</p>		
მასშტაბი	ფურცელი №	ფურცლები
-	კ-27	47

კანალიზაციის ქსელის
ბრძოვი პროფილი

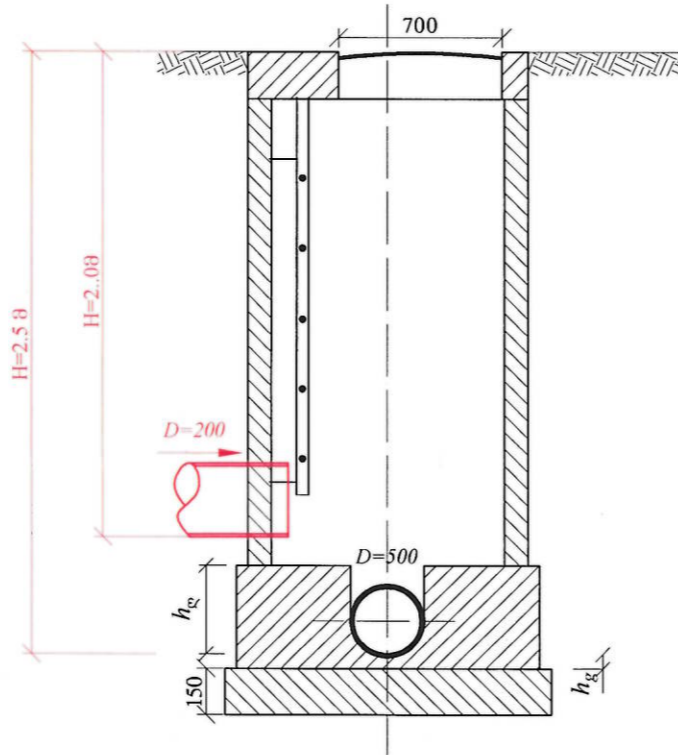
მასშტაბი
1:100
1:200

საპროექტო კანალიზაციის ჯა №6

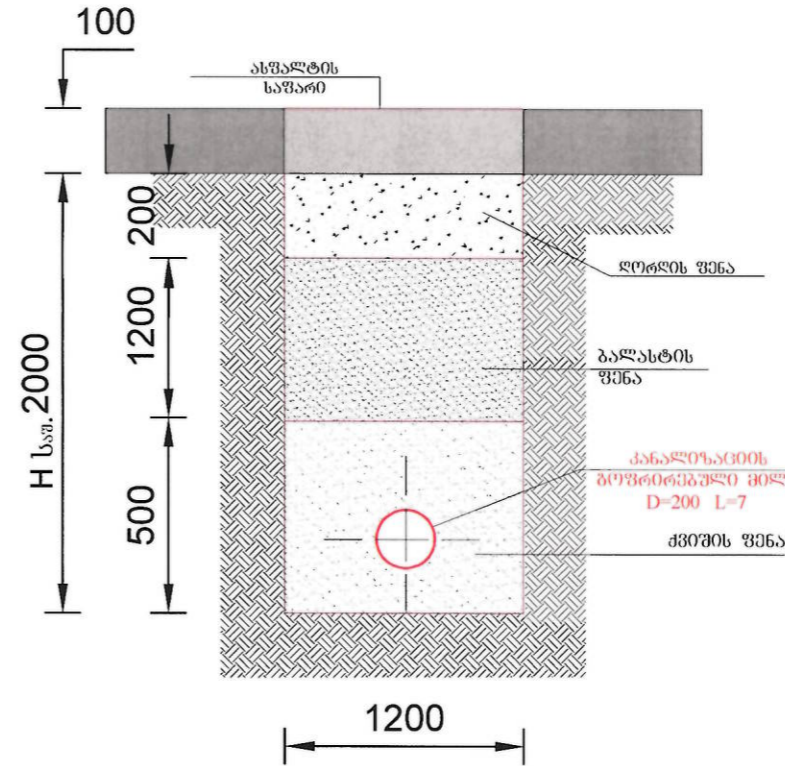
გეგმა



ჭრილი I-I



მიწის თხრილის განივი
კვეთი



მიწის მასალა; ღიაბ;	465
სიბრძნე;	
მიწის ძირის ნიშნული.	
მიწის ჩაღრმავება	2.03
მიწის ძირის ნიშნული	474.4
მიწის ზედაპირის ნიშნული	476.43
სიღრმე	7
ქანობა	0.0107
სიბრძნე	7
ჰაბი	
კუთხეები	

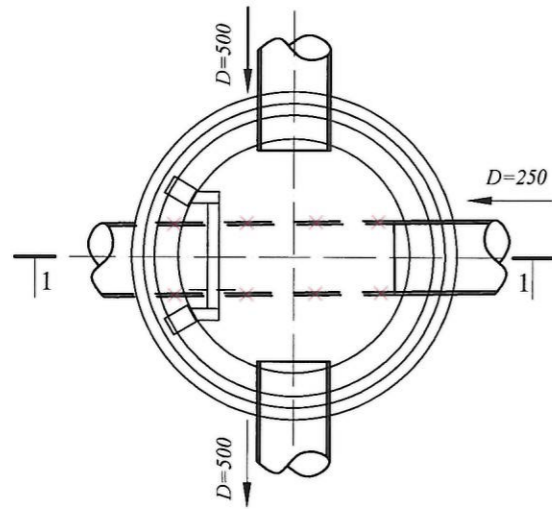
არს. კან. მიწი d=500 მმ	კანალ. გოფრ. მიწი d=200 მმ l=7 მ
საპრო. კან. ჯა №6 კან=2.5 მ	საპრო. კან. ჯა №6 კან=2.5 მ
აკ 0-00	აკ 0-07
474.4	474.32
476.43	473.82
7	0.0107
7	

ფორმატი	სტადია	ვარიანტი
A3	მ.პ.	1
პირობითი აღნიშვნები:		
შენიშვნები:		
<ol style="list-style-type: none"> საპროექტო მონაცემები იხ. განმარტებით ბარათში. ნახაზი იკითხება კ-6 ნახაზთან ერთად. თხრილის გათხრისას და სამონტაჟო სამუშაოების წარმოებისას დაცული იქნას უსაფრთხოების წესები. 		
დამკვეთი		
დამკვეთის		
შემსრულებელი		
შ.პ.ს. "ჯორჯიან უოთერ ენდ ენერჯი" თბილისი, კობახიძის ქ. შესახვევი, №33 ტექნიკური ენჯინერინგი და პროექტირება დეპარტამენტი-საპროექტო სამსახური		
საპროექტორი	ა. როსტომი	
პროექტის ხელმძღვანელი	რ. ბაღათური	
შეამოწმა	რ. ბაღათური	
შეამოწმა	ს. ჯაფარიძე	
პროექტი		
ვიკუსს ქუჩაზე ფყალარინების ქსელის რეაბილიტაცია		
თარიღი	თებერვალი 2019	
ნახაზი		
საპროექტო კანალიზაციის ჯა №6		
მასშტაბი	ფურცელი №	ფურცლები
-	J-28	47

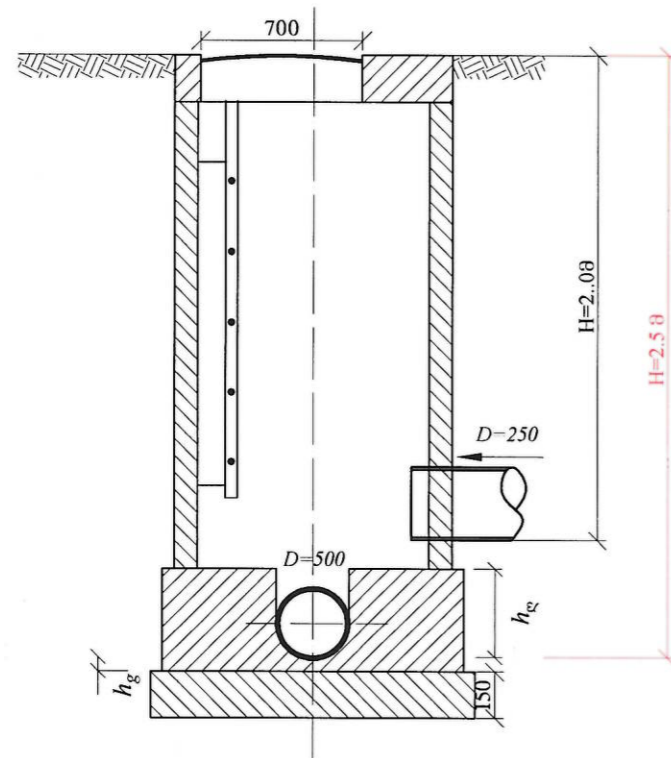
კანალიზაციის ქსელის
საპროექტო ჯგ

საპროექტო კანალიზაციის ჯგ №7

გეგმა

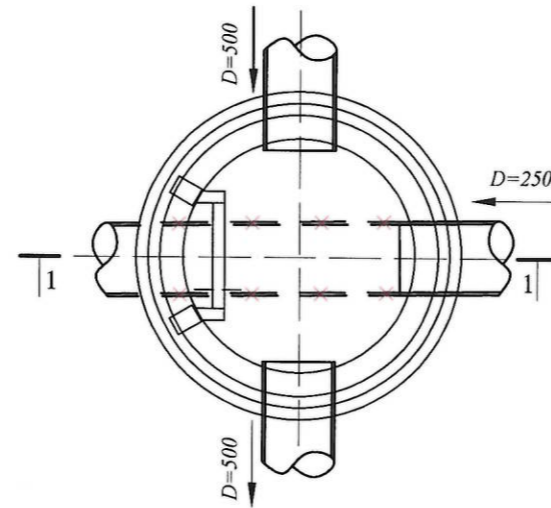


ჭრილი I-I

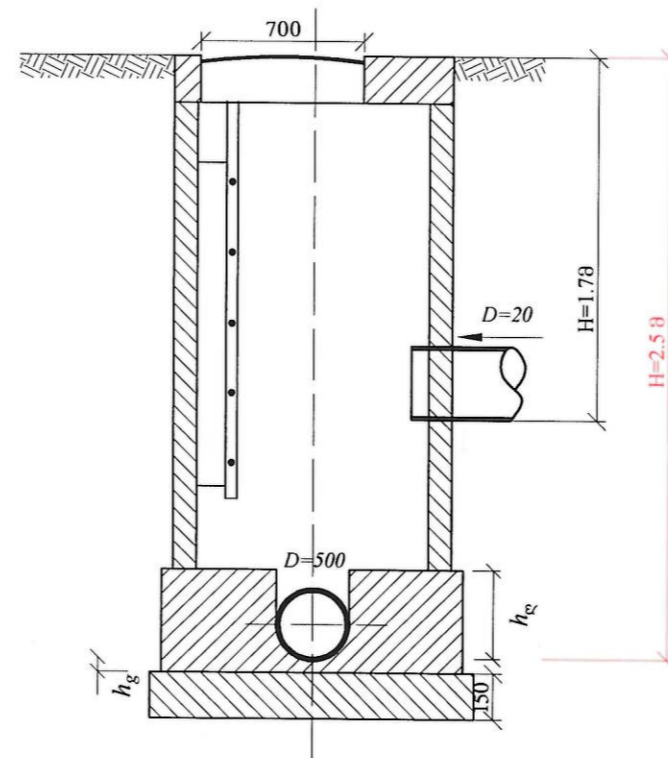


საპროექტო კანალიზაციის ჯგ №8

გეგმა



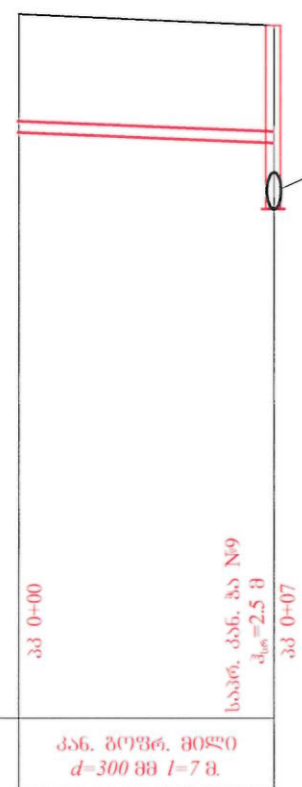
ჭრილი I-I



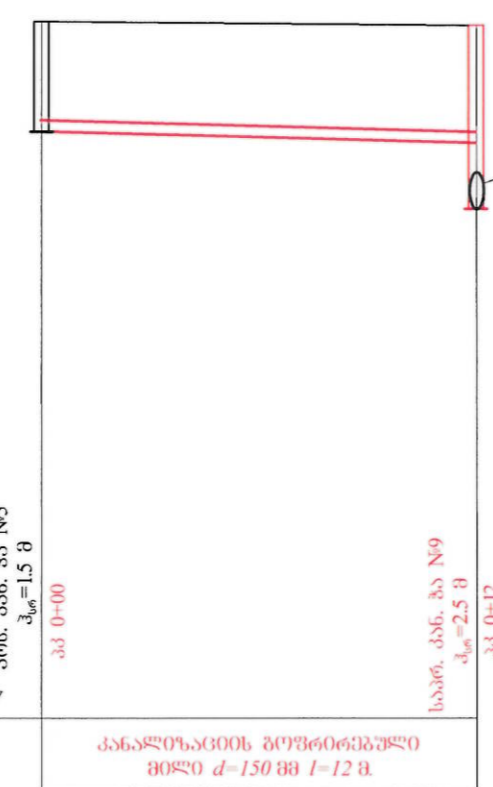
ფორმატი	სტადია	პარიანტი
A3	შ.პ.	1
პირობითი აღნიშვნები:		
შენიშვნები:		
<ol style="list-style-type: none"> საერთო მონაცემები იხ. განმარტებით ბარათში. ნახაზი იკითხება კ-6 ნახაზთან ერთად. თხრილის გათხრისას ღა სამონტაჟო სამუშაოების წარმოებისას დაცული იქნას უსაფრთხოების წესები. 		
ლაგვერდი		
ლაგვერა		
შემსრულებელი		
<p>შ.პ.ს. "ჯორჯიან უოთერ ენდ ფაუარი" თბილისი, კოსტავას I შესახვევი, №33 გამომწერი უსაპროექტო და პროექტირების დაპროექტო-საპროექტო სამსახური</p>		
საპროექტოს უფროსი	ა. რიხვაძე	
პროექტის ხელმძღვანელი	რ. ბაღათური	
შეასრულა	რ. ბაღათური	
შეამოწმა	ს. ჯაფარიძე	
პროექტი		
შექმას ქუჩაზე წყალარინების ქსელის რეაბილიტაცია		
თარიღი	თებერვალი 2019	
ნახაზი		
საპროექტო კანალიზაციის ჯგ №7; №8		
მასშტაბი	ფურცელი №	ფურცლები
-	J-29	47

კანალიზაციის ქსელის
ბრძოვი პროექტი

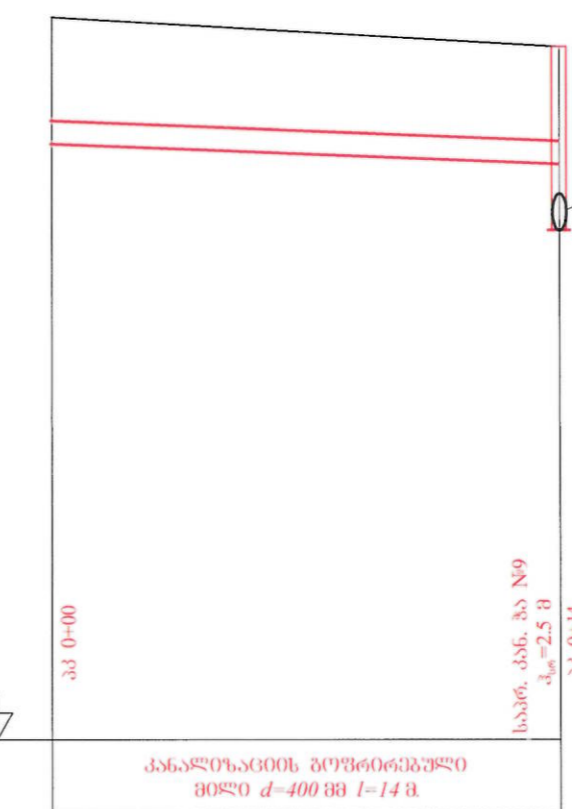
მასშტაბი
1:100
1:200



არს. კან.
მილი d=500 მმ



არს. კან.
მილი d=500 მმ



არს. კან.
მილი d=500 მმ

მილის მასალა; დიამ.; სიგრძე; მილის ძირის ნიშნული.		
მილის ჩაღრმავება	1.62	1.6
მილის ძირის ნიშნული	483	482.86
მილის ზედაპირის ნიშნული	484.62	484.46
სიღრმე	7	0.02
სიგრძე	7	
ჰევი		
კუთხეები		

მილის მასალა; დიამ.; სიგრძე; მილის ძირის ნიშნული.		
მილის ჩაღრმავება	1.62	1.6
მილის ძირის ნიშნული	483	482.86
მილის ზედაპირის ნიშნული	484.62	484.46
სიღრმე	7	0.02
სიგრძე	7	
ჰევი		
კუთხეები		

მილის მასალა; დიამ.; სიგრძე; მილის ძირის ნიშნული.		
მილის ჩაღრმავება	1.5	1.6
მილის ძირის ნიშნული	483.02	482.86
მილის ზედაპირის ნიშნული	484.52	484.46
სიღრმე	12	0.0133
სიგრძე	12	
ჰევი		
კუთხეები		

მილის მასალა; დიამ.; სიგრძე; მილის ძირის ნიშნული.		
მილის ჩაღრმავება	1.73	1.6
მილის ძირის ნიშნული	483.14	482.86
მილის ზედაპირის ნიშნული	484.87	484.46
სიღრმე	14	0.02
სიგრძე	14	
ჰევი		
კუთხეები		

ფორმატი	სტადია	ვარიანტი
A3	მ.პ.	1

პირობითი აღნიშვნები:

- შენიშვნები:
- სამართო მონაცემები იხ. განმარტებით ბარათში.
 - ნახაზი იკითხება კ-7; კ-31 ნახაზთან ერთად.
 - თხრილის გათხრისას ღია სამონტაჟო საშუალებების წარმოებისას დაცული იქნას უსაფრთხოების წესები.

დაამუშაო

დაამუშა

შემსრულებელი

გ.პ.ს. "ჯორჯიან უოთერ ანდ ენერჯი"
თბილისი, კოსტავას I შესახვევი, №33
განყოფილება: ექსპლუატაციის და პროექტირების
დეპარტამენტი-საპროექტო სამსახური

საპროექტოს უფროსი	ა. როსტომი	
პროექტის ხელმძღვანელი	რ. ბაღათური	
შეასრულა	რ. ბაღათური	
შეამოწმა	ს. ჯაფარიძე	

პროექტი

მეპუას ქუჩაზე ფეკლარინების ქსელის რეაბილიტაცია

თარიღი

თებერვალი 2019

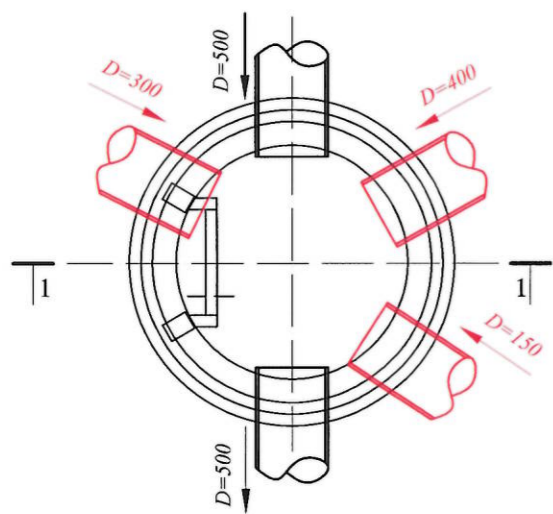
ნახაზი

მასშტაბი	ფურცელი №	ფურცლები
-	კ-30	47

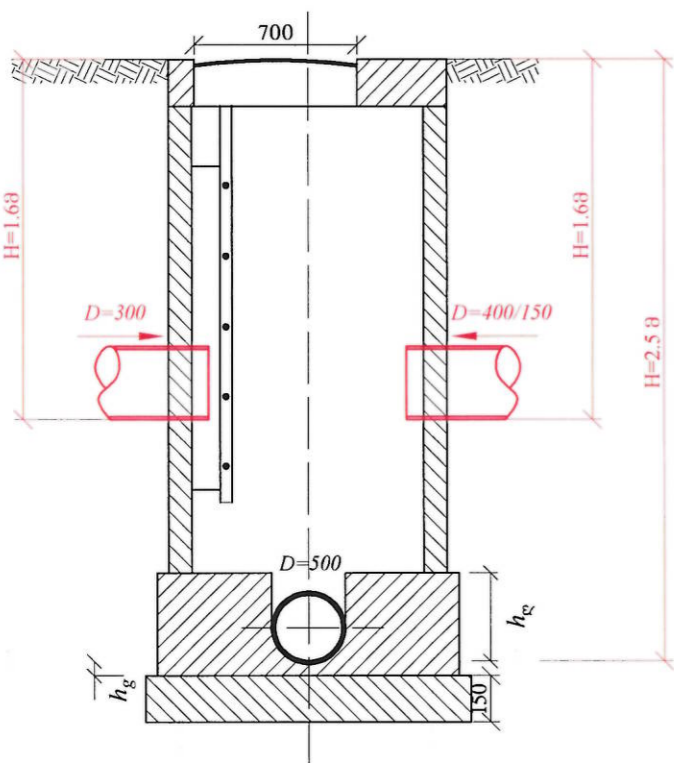
კანალიზაციის ქსელის
საპროექტო ზა

საპროექტო კანალიზაციის ზა №9

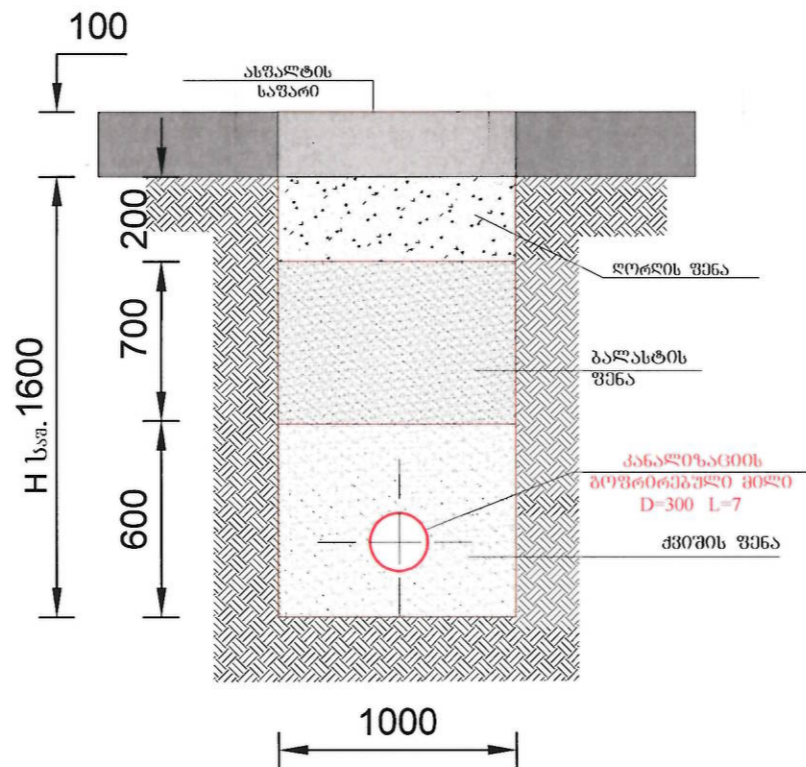
გეგმა



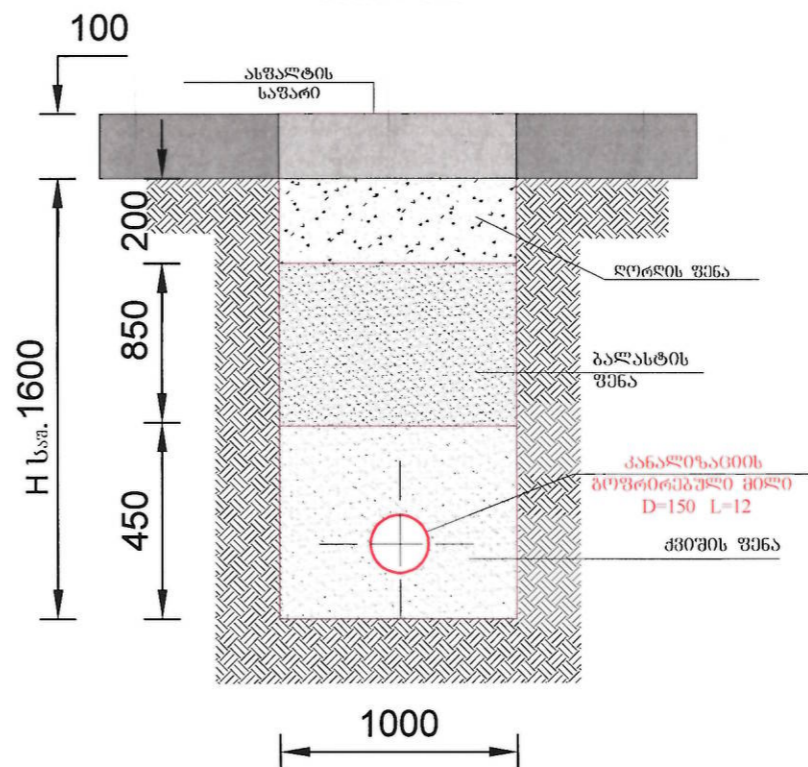
ჭრილი I-I



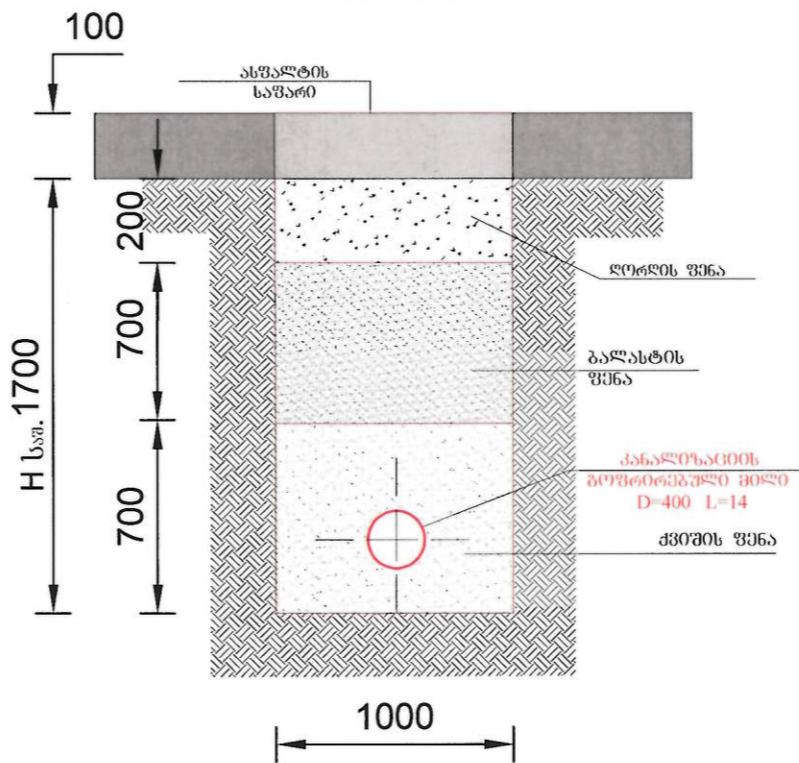
მიწის თხრილის განვივი
კვეთი №1



მიწის თხრილის განვივი
კვეთი №2



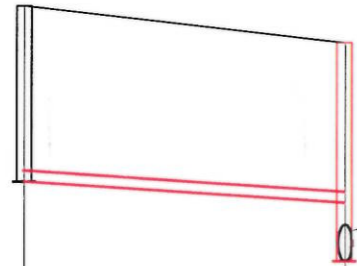
მიწის თხრილის განვივი
კვეთი №3



ფორმატი	სტაფია	პარიანტი
A3	მ.პ.	1
პირობითი აღნიშვნები:		
<p>შენიშვნები:</p> <ol style="list-style-type: none"> საერთო მონაცემები იხ. განმარტებით ბარათში. ნახაზი იკითხება კ-7; კ-30 ნახაზთან ერთად. თხრილის გათხრისას და სამონტაჟო სამუშაოების წარმოებისას დაცული იქნას უსაფრთხოების წესები. 		
დაამკვეთი		
დაამუშავა		
შემსრულებელი		
<p>მ.პ.ს. "ჯორჯიან უოთერ ანდ ენერჯი" თბილისი, კოსტავას I შესახვევი, №33 განყოფილება: ინჟინერიისა და პროექტირების დეპარტამენტი-საპროექტო სამსახური</p>		
საპროექტო უფროსი	ა. როზდამე	
პროექტის ხელმძღვანელი	რ. ბაღათური	
შეამოწმა	რ. ბაღათური	
შეამოწმა	ს. ჯაფარიძე	
პროექტი		
<p>გეგმას ქუჩაზე წყალარინების ქსელის რეაბილიტაცია</p>		
თარიღი	თებერვალი 2019	
ნახაზი		
საპროექტო კანალიზაციის ზა №9		
მასშტაბი	ფურცელი №	ფურცლები
-	კ-31	47

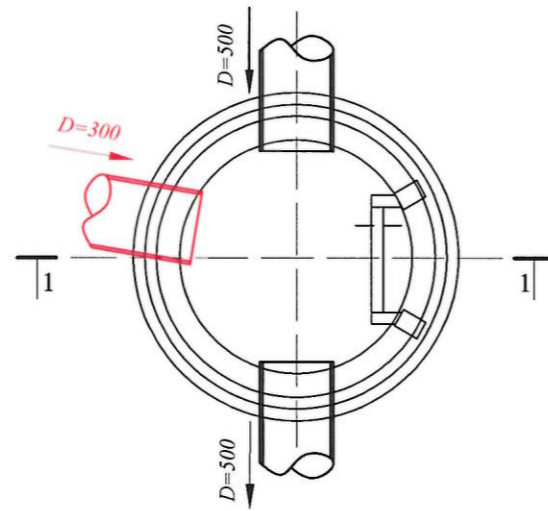
კანალიზაციის ქსელის
ბრძოვი პროფილი

მასშტაბი
1:100
1:500

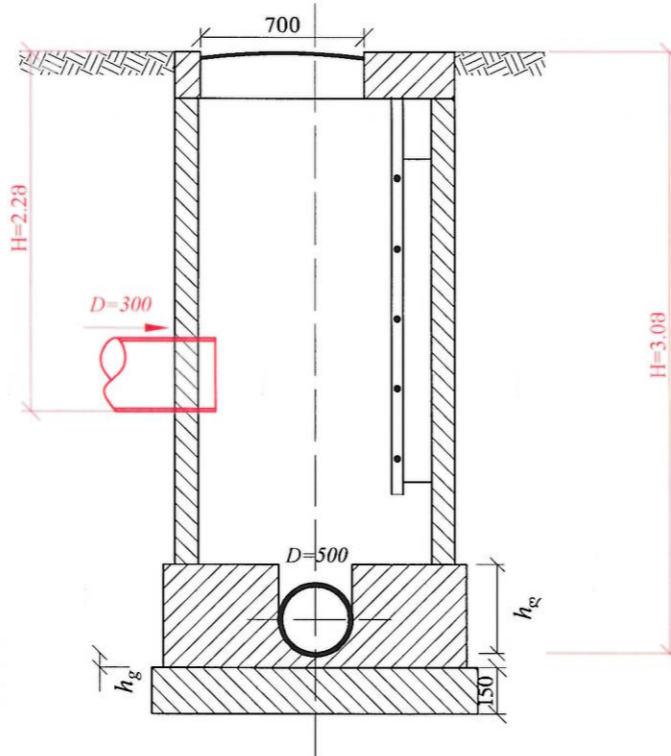


საპროექტო კანალიზაციის ზა №10

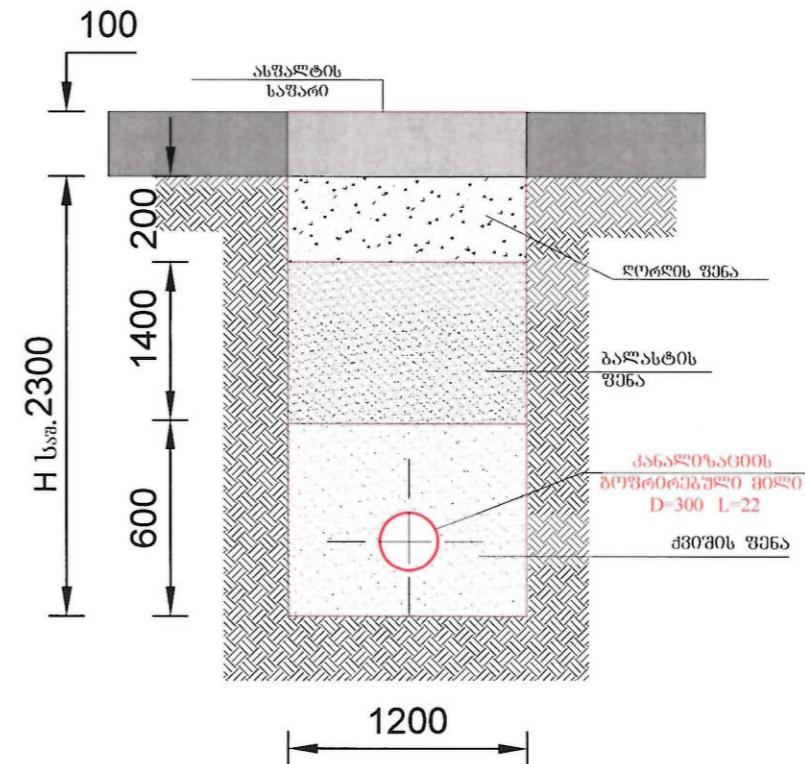
გეგმა




ჭრილი I-I



მიწის თხრილის განივი
კვეთი

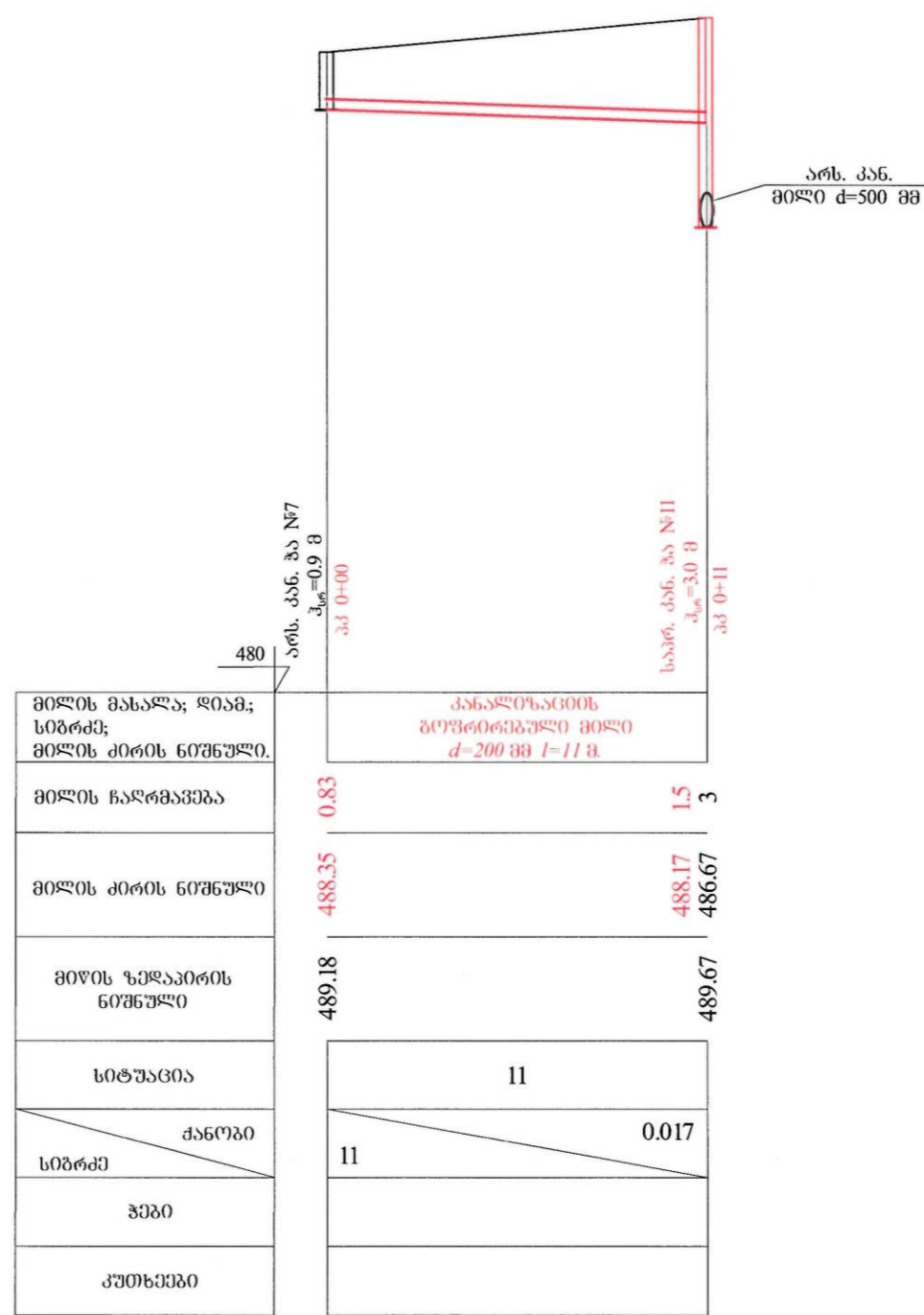
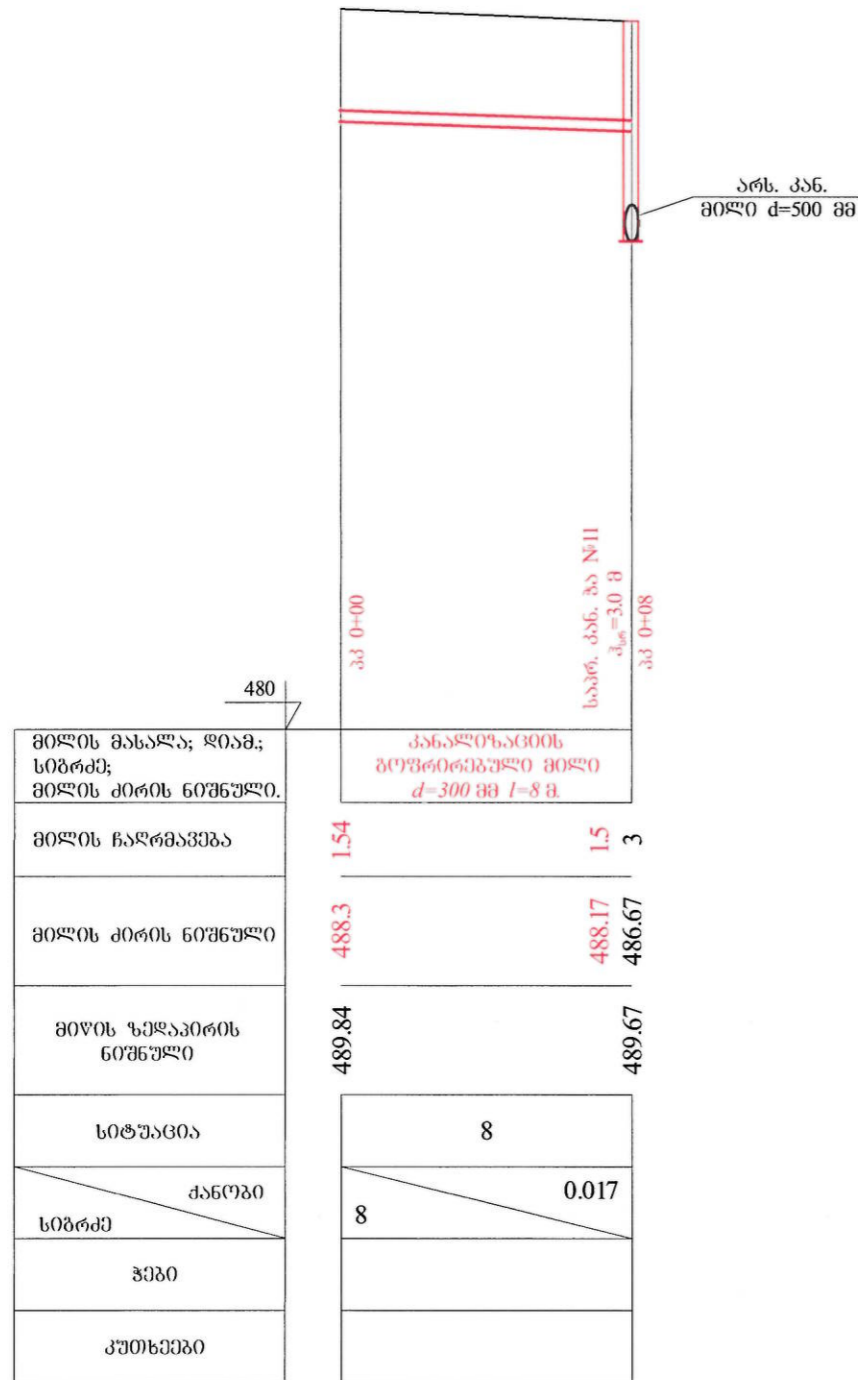


მილის მასალა; დიამ.; სიგრძე; მილის ძირის ნიშნული.	კანალიზაციის გოჭორიანი მილი d=300 მმ l=22 მ.	საპროექტო კანალიზაციის გოჭორიანი მილი d=300 მმ l=22 მ.	3
მილის ჩაღრმავება	2.42	2.2	3
მილის ძირის ნიშნული	485.93	485.64	484.84
მიწის ზედაპირის ნიშნული	488.35	487.84	
სიღრმე	22		
ქვედაპირის ნიშნული	22	0.0131	
შეღრმობა			
კუთხეები			

ფორმატი	სტადია	პარიანტი
A3	მ.პ.	1
პროექტის აღწერა:		
შენიშვნები:		
<ol style="list-style-type: none"> საპროექტო გონივრებით იხ. განმარტებით ბარათში. ნახაზი იკითხება კ-8; კ-33; კ-34 ნახაზთან ერთად. თხრილის გათხრისას და სამონტაჟო სამუშაოების წარმოებისას დაცული იქნას უსაფრთხოების წესები. 		
დამკვეთი		
დამკვეთის შემსრულებელი		
საპროექტოს კომპლექსის შეამუშავებელი	ა. როსტომი	
შეამუშავებელი	რ. ბაღატიანი	
შეამუშავებელი	რ. ბაღატიანი	
პროექტი	ს. ჯაფარიძე	
<p>შეკეთდა მუხარამ ფეხლარინების ქსელის რეაბილიტაცია</p>		
თარიღი	თებერვალი 2019	
ნახაზი		
მასშტაბი	ფურცელი №	ფურცლები
-	კ-32	47

კანალიზაციის ქსელის
ბრძოვი პროფილები

მასშტაბი
1:100
1:200

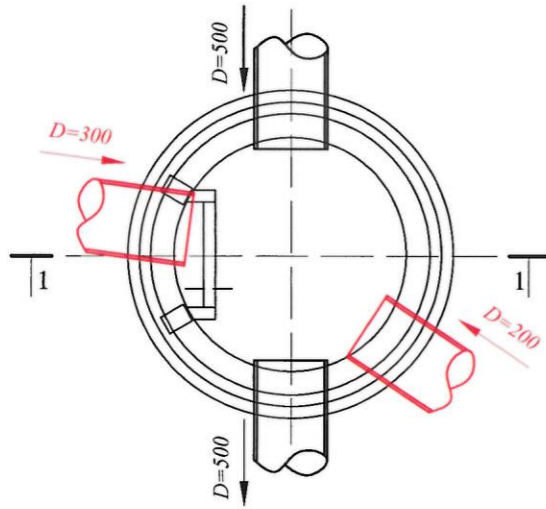


ფორმატი	სტადია	პარიანტი
A3	მ.პ.	1
პირობითი აღნიშვნები:		
შენიშვნები:		
<ol style="list-style-type: none"> საერთო მონაცემები იხ. განმარტებით ბარათში. ნახაზი იკითხება კ-8; კ-32; კ-34 ნახაზთან ერთად. თხრილის გათხრისას და სამონტაჟო სამუშაოების წარმოებისას დაცული იქნას უსაფრთხოების წესები. 		
დამკვეთი		
დამკვეთი		
შესრულებული		
შ.პ.ს. "გეოკონსტრუქციონერ ჯეოქონსტრუქციონერ" თბილისი, კოსტავას I შესახვევი, №33 გეოქონსტრუქციონერის და პროექტირების დაპროექტირების-საპროექტირების სამსახური		
საპროექტოს უფროსი	ბ. როზენბერგი	
პროექტის ხელმძღვანელი	რ. ბალაბერიძე	
შეასრულა	რ. ბალაბერიძე	
შეამოწმა	ს. ჯაფარიძე	
პროექტი		
შეკეთდა ქუჩაზე წყალარინების ქსელის რეაბილიტაცია		
თარიღი	თებერვალი 2019	
ნახაზი		
კანალიზაციის ქსელის ბრძოვი პროფილი		
მასშტაბი	ფურცელი №	ფურცლები
-	კ-33	47

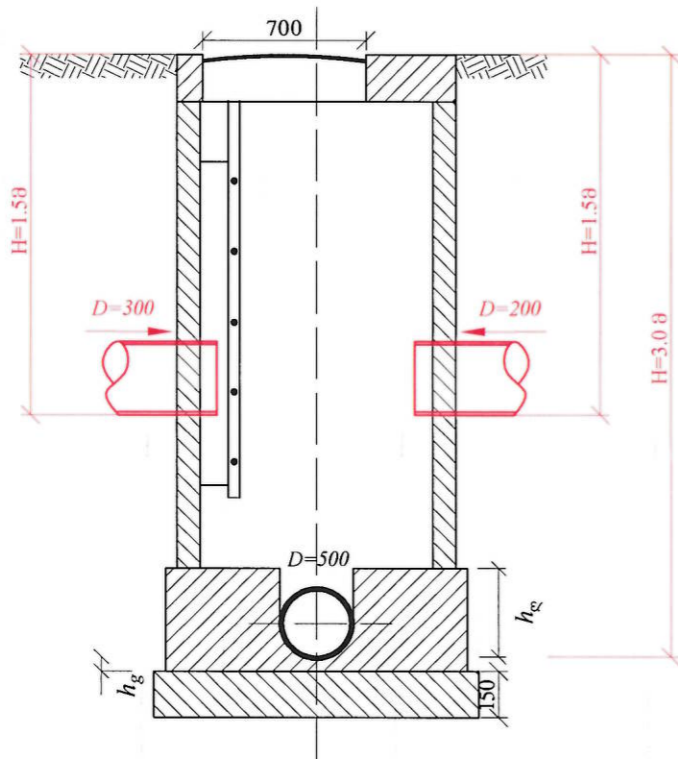
კანალიზაციის ქსელის
საპროექტო ჯგ

საპროექტო კანალიზაციის ჯგ №11

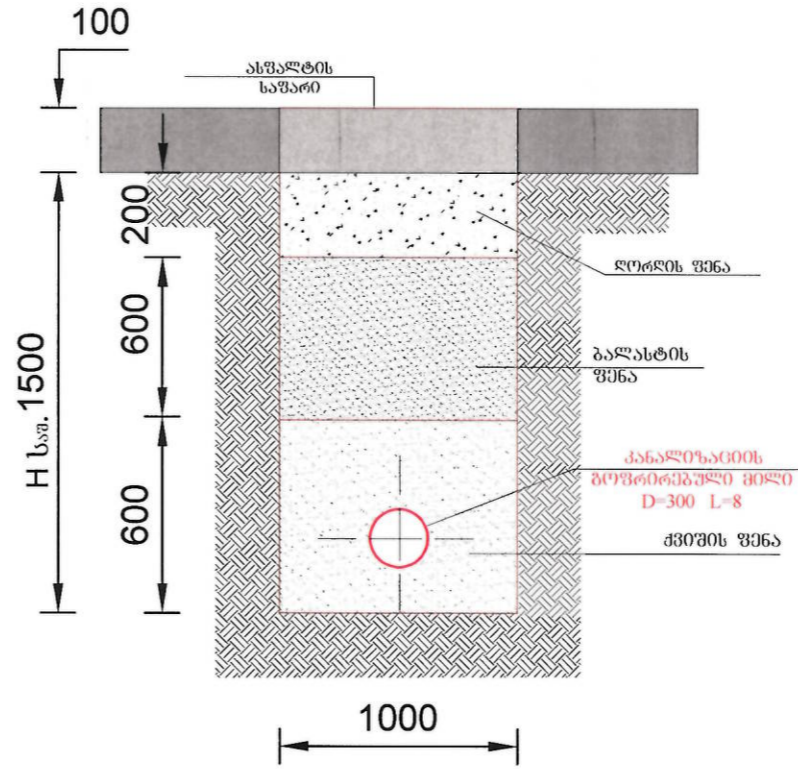
გეგმა



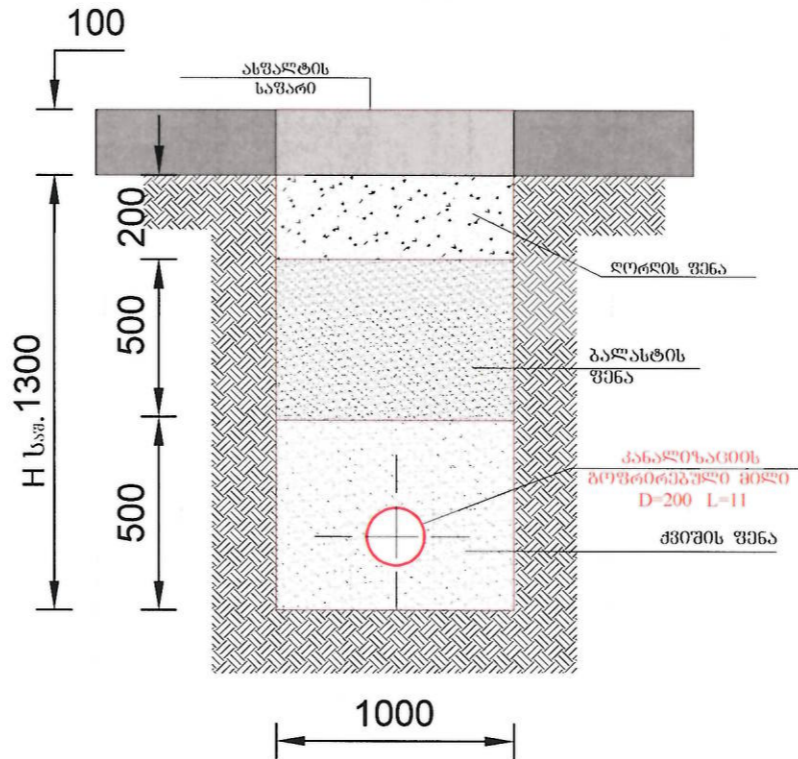
ჭრილი I-I



მიწის თხრილის განივი
კვეთი №1



მიწის თხრილის განივი
კვეთი №2

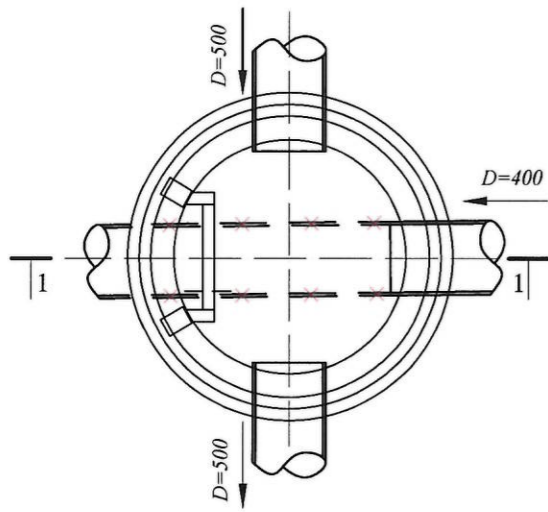


ფორმატი	სტაფია	ვარიანტი
A3	მ.კ.	1
პროექტი აღწერილობა:		
<p>შენიშვნები:</p> <ol style="list-style-type: none"> საერთო გონივრებითი მონიტორინგით გატარებული. ნახაზი იკითხება კ-8; კ-32; კ-33 ნახაზთან ერთად. თხრილის გათხრისას და სამონტაჟო სამუშაოების წარმოებისას დაცული იქნას უსაფრთხოების წესები. 		
დამკვეთი		
დამკვეთი		
შემსრულებელი		
<p>შ.პ.ს. "ჯორჯიან ურთიერ ენდ ფაუნდირი" <small>თბილისი, კოსტავას ქუჩა, №33</small> ტექნიკური პასპორტის და პროექტის დამატებითი-საპროექტო სამსახური</p>		
საპროექტო უწყისი	ა. რეზაძე	
პროექტის ხელმძღვანელი	რ. ბალანტაძე	
შეასრულა	რ. ბალანტაძე	
შეამოწმა	ს. ჯაფარიძე	
პროექტი		
<p>შეკვანძვა და წყაროების ქსელის რეაბილიტაცია</p>		
თარიღი	თებერვალი 2019	
ნახაზი		
მასშტაბი	ფურცელი №	ფურცლები
-	კ-34	47

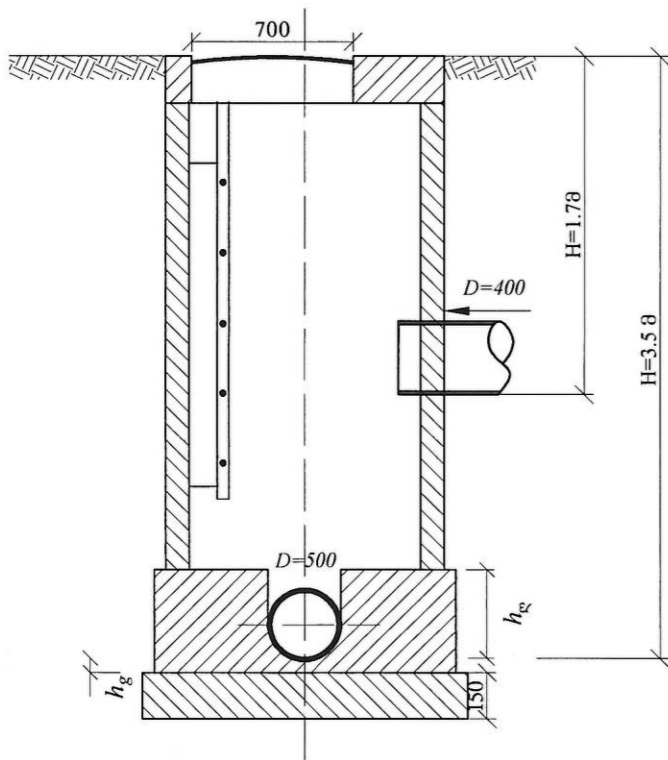
კანალიზაციის ქსელის
არსებული ზედა

არსებული კანალიზაციის ზა №8

გეგმა

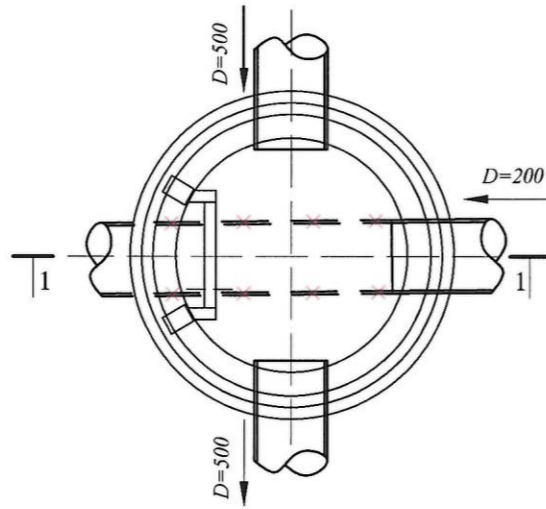


ჭრილი I-I

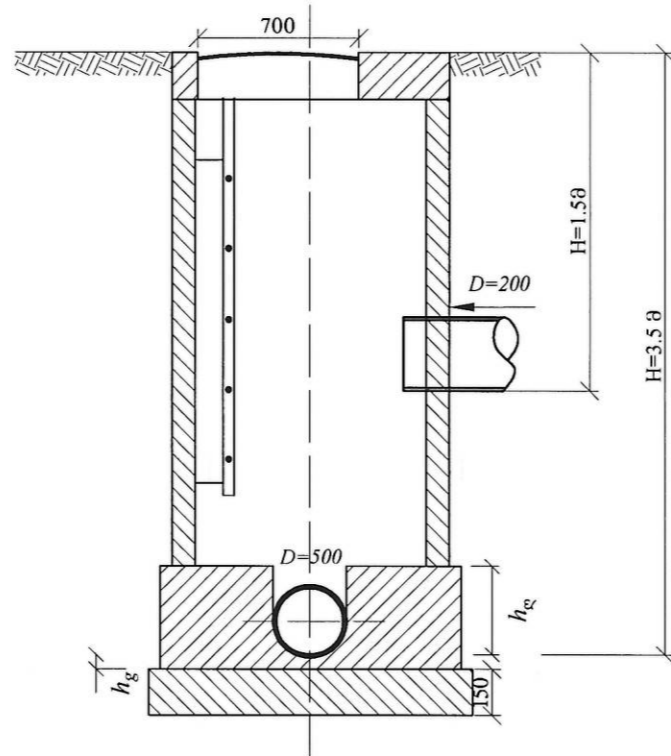


არსებული კანალიზაციის ზა №9

გეგმა

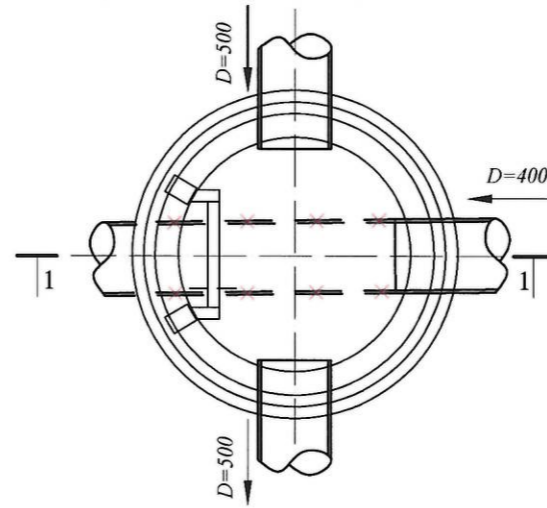


ჭრილი I-I

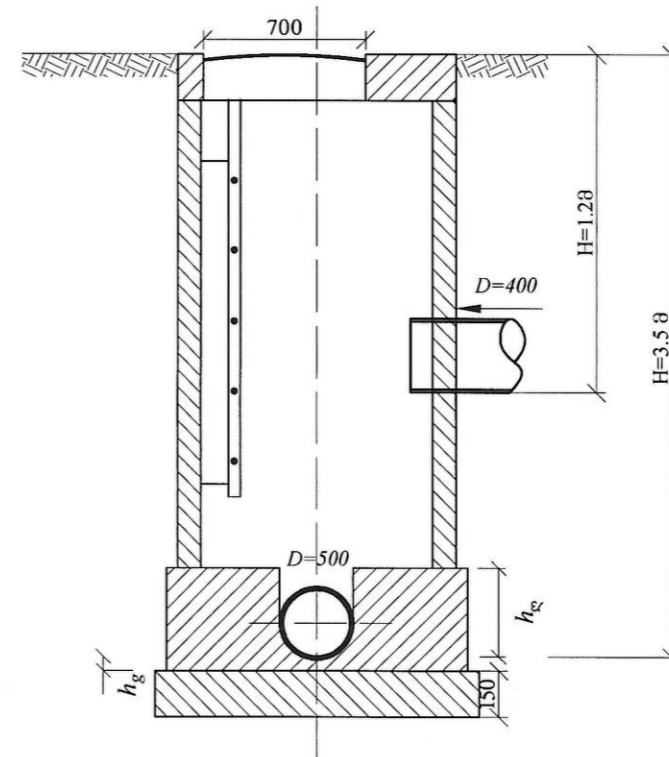



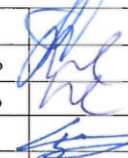
არსებული კანალიზაციის ზა №10

გეგმა



ჭრილი I-I



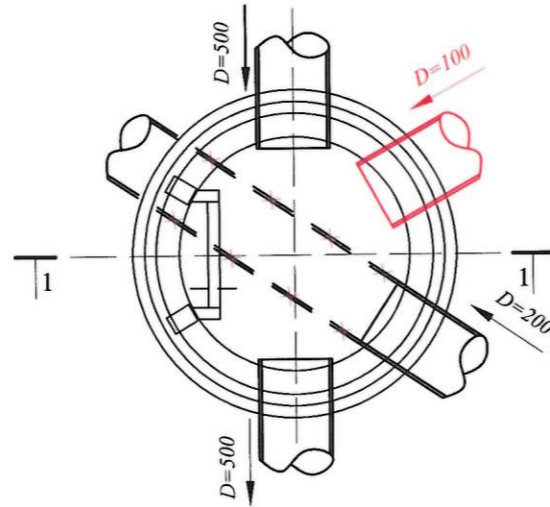
ფორმატი	სტადია	ვარიანტი
A3	შ.კ.	1
პრობითი აღწერები:		
<p>შენიშვნები:</p> <ol style="list-style-type: none"> საერთო მონაცემები იხ. განმარტებით ბარათში. ნახაზი იკითხება კ-9 ნახაზთან ერთად. თხრილის გათხრობას და სამონტაჟო სამუშაოების წარმოებისას დაცული იქნას უსაფრთხოების წესები. 		
დამკვეთი		
დამკვეთი		
შემსრულებელი		
<p>შ.პ.ს. "ჯორჯიან ენერჯისტი" თბილისი, კოსტავას ქუჩა, №33 ბანკური ანგარიში და კომპიუტერული დეპოზიტები-საბანკო სერვისები</p>		
საპროექტო უწყისი	ა. რიხვაძე	
პროექტის ხელმძღვანელი	რ. ბალაბერიძე	
შეამოწმა	რ. ბალაბერიძე	
შეამოწმა	ს. ჯაფარიძე	
პროექტი		
<p>გეგმას შენახვით დასაშვებების ქსელის რეაბილიტაცია</p>		
თარიღი	თებერვალი 2019	
ნახაზი		
მასშტაბი	ფურცელი №	ფურცლები
-	K-35	47

კანალიზაციის ქსელის ბრძივი პროექტი

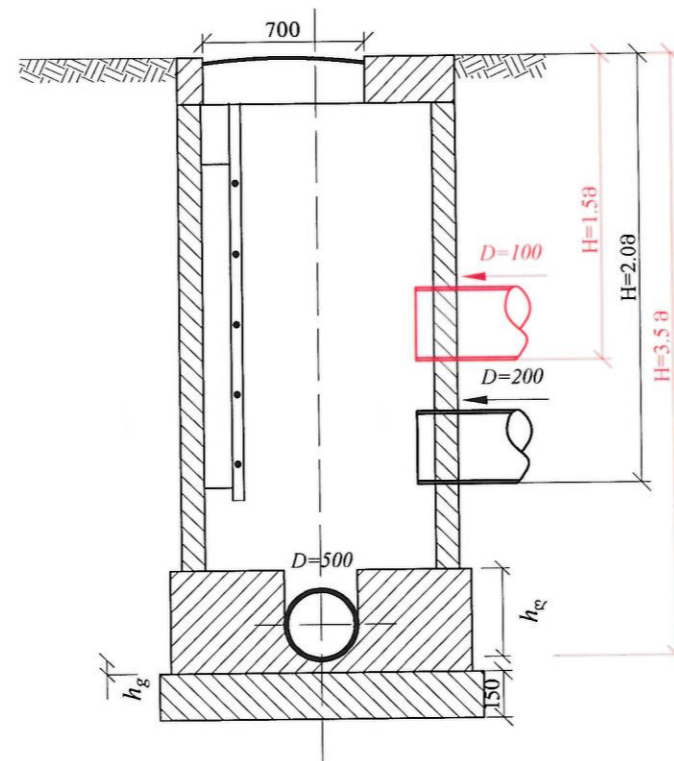
მასშტაბი
1:100
1:200

საპროექტო კანალიზაციის ჰა №12

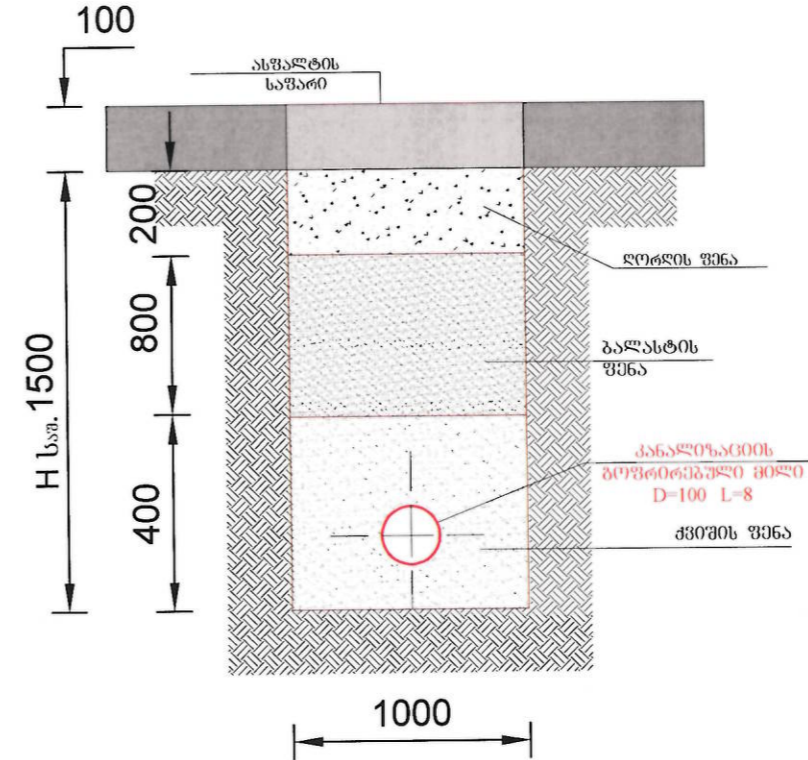
გეგმა



ჭრილი I-I



მიწის თხრილის განივი კვეთი



მიწის მასალა; დიამ.; სიბრძნე; მიწის ძირის ნიშნული.	485	
მიწის ჩაღრმავება	1.59	1.5
მიწის ძირის ნიშნული	490.6	490.47
მიწის ზედაპირის ნიშნული	492.19	491.97
სიბრძნე	8	
ქანობი	8	0.017
ჰაზი		
კუთხეები		

კანალიზაციის გოფირებული მიწი d=100 მმ l=8 მ.	კანალიზაციის გოფირებული მიწი d=100 მმ l=8 მ.
საპროექტო კანალიზაციის ჰა №12 კანალიზაციის ჰა №12 კანალიზაციის ჰა №12	საპროექტო კანალიზაციის ჰა №12 კანალიზაციის ჰა №12 კანალიზაციის ჰა №12

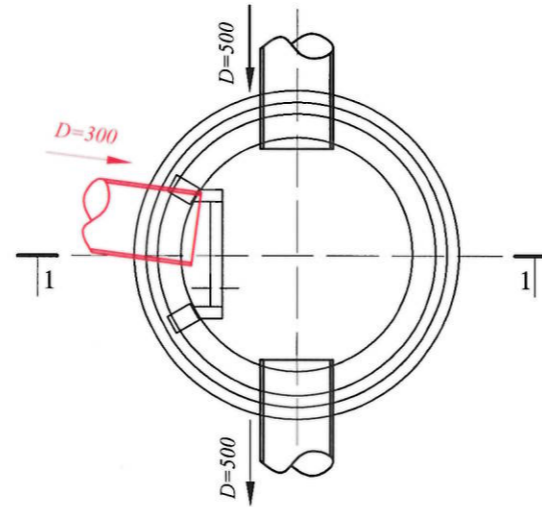
ფორმატი	სტადია	პარიანტი
A3	შ.პ.	1
პროექტი აღნიშნული:		
<p>შენიშვნები:</p> <ol style="list-style-type: none"> საპროექტო გონივრული იხ. განმარტებით გარეთში. ნახაზი იკითხება კ-9; კ-37 ნახაზთან ერთად. თხრილის გათხრისას და სამონტაჟო სამუშაოების წარმოებისას დაცული იქნას უსაფრთხოების წესები. 		
ლაგები		
ლაგები		
შეხვედრები		
<p>შ.პ.ს. "ჯორჯიან უოთერ ენდ ელექტრიკალიზაცია" თბილისი, კოსტავას ქ. შესახვევი, №33 განყოფილება: კანალიზაციის და არაპროექტის დეპარტამენტი-საპროექტო სამსახური</p>		
საპროექტო უწყისი	ა. როსტომი	
პროექტის ხელმძღვანელი	რ. ბაღატიური	
შეამოწმა	რ. ბაღატიური	
შეამოწმა	ს. წაწარბი	
პროექტი		
<p>გეგმას შეუძლია წყალარინების ქსელის რეაბილიტაცია</p>		
თარიღი	თებერვალი	2019
ნახაზი		
<p>საპროექტო კანალიზაციის ჰა №12</p>		
მასშტაბი	ფურცელი №	ფურცლები
-	J-36	47

კანალიზაციის ქსელის
ბრძინვი პროფილი

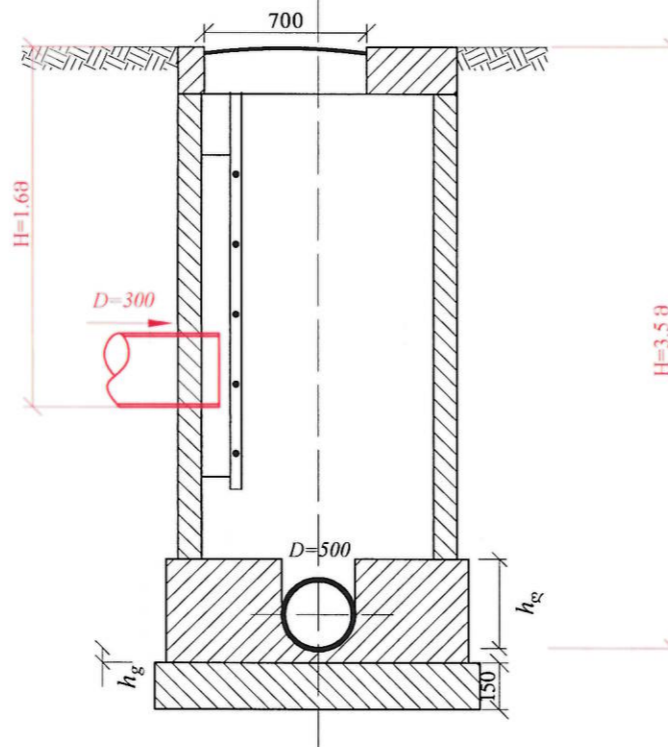
მასშტაბი
1:100
1:200

საპროექტო კანალიზაციის ზა №13

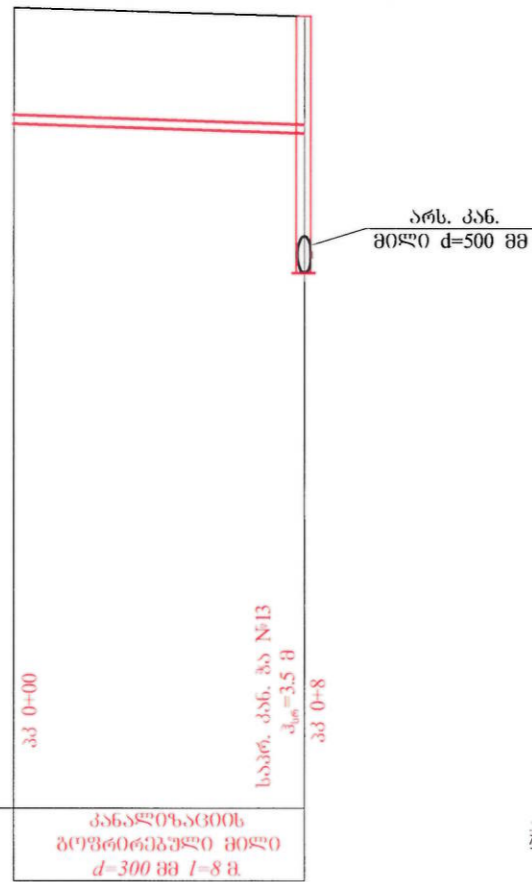
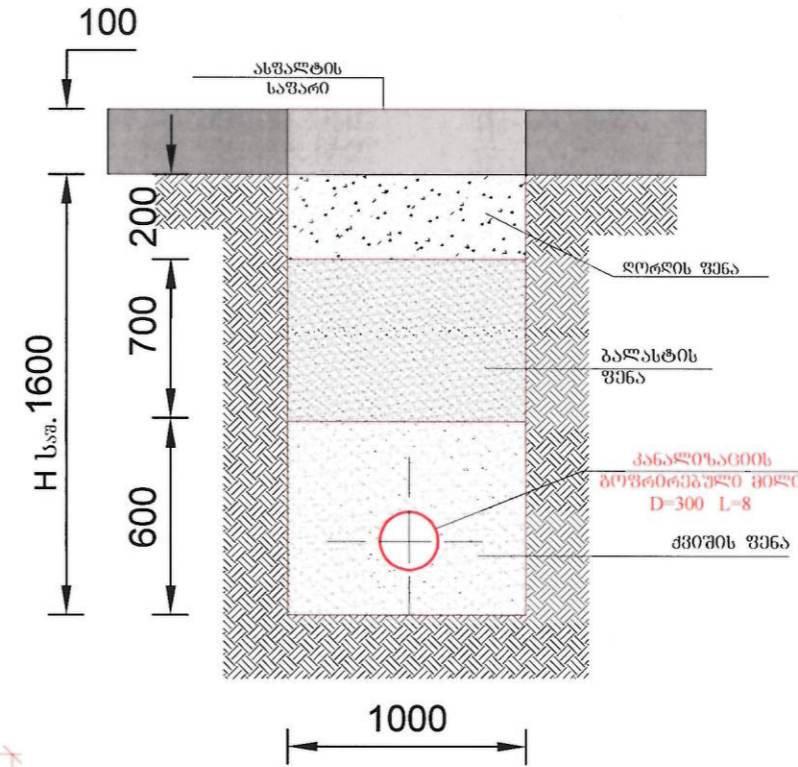
გეგმა



ჭრილი I-I



მიწის თხრილის განივი
კვეთი



მიწის მასალა; დიამ.; სიბრძნე; მიწის ძირის ნიშნული.	კანალიზაციის ბოჭორბოჭორული მიწი d=300 მმ L=8	აკ 0+00	აკ 0+8
მიწის ჩაღრმავება	1.59	1.6	3.5
მიწის ძირის ნიშნული	494.34	494.21	492.31
მიწის ზედაპირის ნიშნული	495.93	495.81	
სიტყავის	8		
ქანობი	8	0.017	
ჰეხი			
კუთხეხი			

ფორმატი	სტადია	ვარიანტი
A3	მ.კ.	1

პირბითი აღნიშნები:

შენიშნები:

- საპროექტო გონაცხები იხ. განმარტებით ბარათში.
- ნახაზი იკითხება კ-9; კ-36 ნახაზთან ერთად.
- თხრილის გათხრისას და სამონტაჟო სამუშაოების წარმოებისას დაცული იქნას უსაფრთხოების წესები.

დამკვეთი

დამკვეთი

შეხრულბეხი



შ.პ.ს. "ჯორჯიან უოთერ ენდ ჯუაერი"
თბილისი, კოსტავას I შესახვევი, №33
ბაქმიკარი ექსპერტიზის და არქიტექტურის
დუარბაქმანი-საპროექტო სამსახური

საპროექტის უფროსი	ბ. რიხიამი	
პროექტის ხელმძღვანელი	რ. ბალატური	
შეხრულა	რ. ბალატური	
შეხრულა	ს. ჯაფარიძე	

პროექტი

ვეკუას ქუჩაზე წყალარინების ქსელის რეაბილიტაცია

თარიღი თებერვალი 2019

ნახაზი

საპროექტო კანალიზაციის ზა №13

მასშტაბი	ფურცელი №	ფურცლები
-	კ-37	47

ფორმატი	სტადია	ვარიანტი
A3	შ.პ.	1

პროექტი ალწმნა:

- შენიშვნები:
- საერთო მონაცემები იხ. განმარტებით ბარათში.
 - ნახაზი იკითხება კ-11 ნახაზთან ერთად.
 - თხრილის გათხრისას და სამონტაჟო სამუშაოების წარმოებისას დაცული იქნას უსაფრთხოების წესები.

დამკვეთი	
დამამუშაო	



შ.პ.ს. "ჯორჯიან ურთიერ ენდ ჯაუარი"
 თბილისი, კოსტავას I შესახვევი, №33
 ტექნიკური უსაფრთხოების და პროექტირების
 დაარსება-საარსებო სამსახური

საპროექტოს უფროსი	ბ. როსტომი	
პროექტის ხელმძღვანელი	რ. ბალაბერიძე	
შეასრულა	რ. ბალაბერიძე	
შეამოწმა	ს. ჯაფარიძე	

პროექტი

მეკუთს ქუჩაზე წყალარინების ძეხლის რეაბილიტაცია

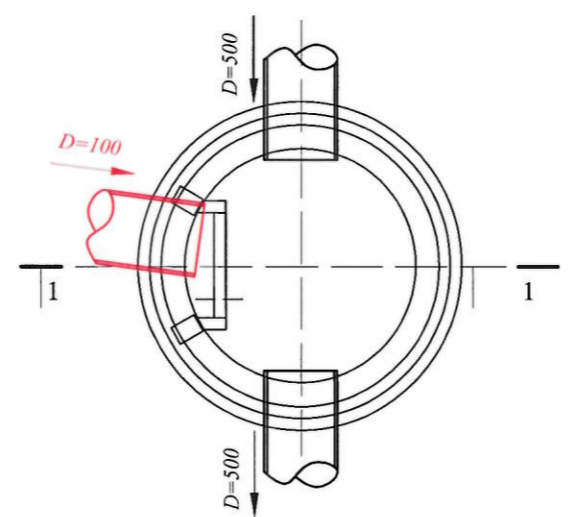
თარიღი	თებერვალი
ნახაზი	2019

არსებული კანალიზაციის ჰა №12

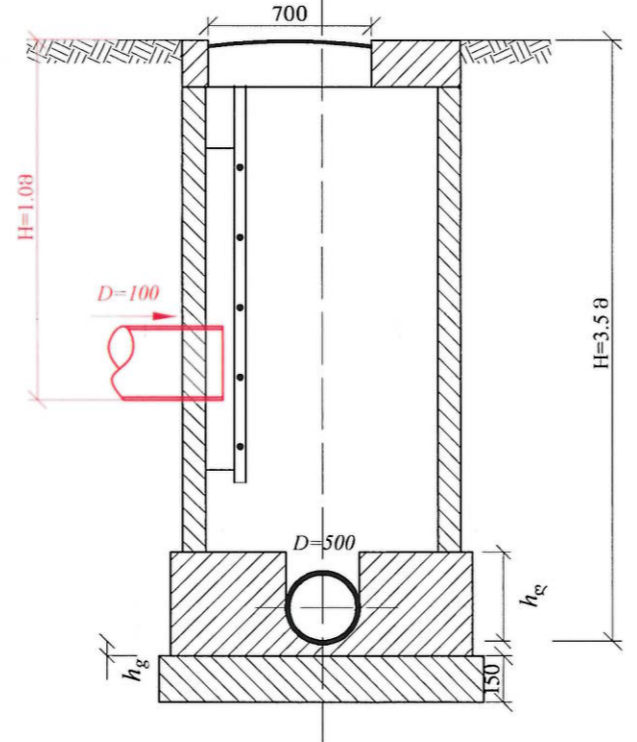
მასშტაბი	ფურცელი №	ფურცლები
-	კ-38	47

არსებული კანალიზაციის ჰა №12

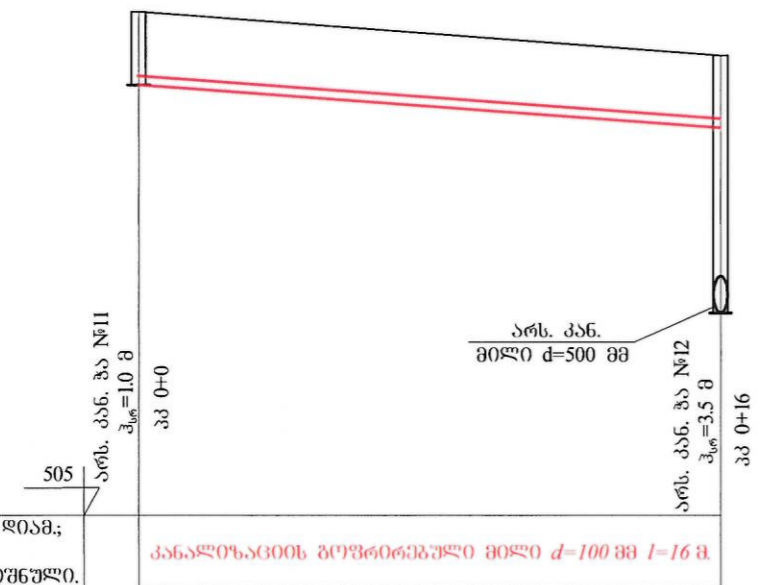
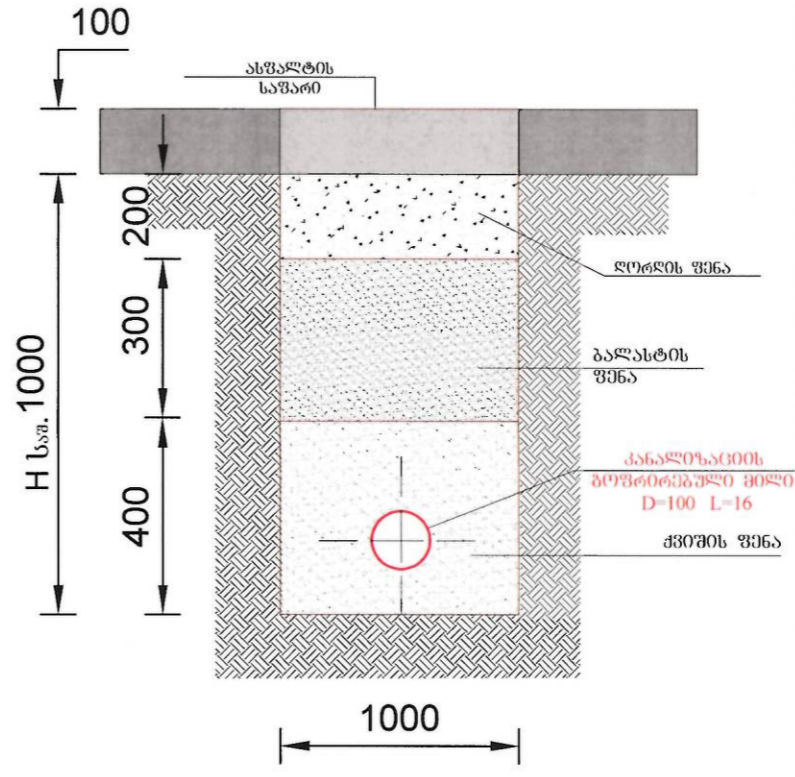
გეგმა



ჭრილი I-I



მიწის თხრილის განივი კვეთი



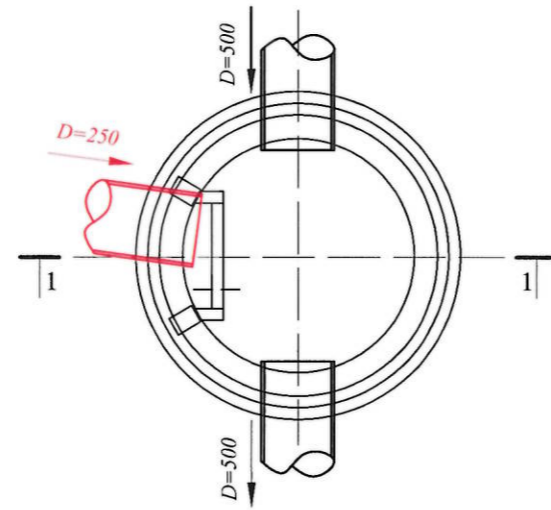
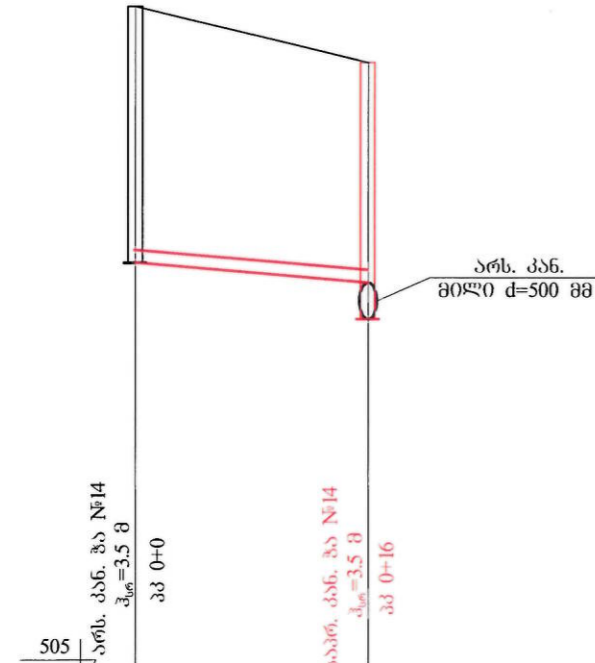
მიწის მასალა; დიამ.; სიგრძე; მიწის ძირის ნიშნული.	კანალიზაციის გოვრიკიანი მიწი d=100 მმ l=16 მ.		
მიწის ჩაღრმავება	1	0.99	3.5
მიწის ძირის ნიშნული	510.88	510.29	507.78
მიწის ზედაპირის ნიშნული	511.88		511.28
სიღრმე	16		
კანალი	16	0.0369	
ჰაზი			
კუთხეები			

კანალიზაციის ქსელის
ბრძოვი პროფილი

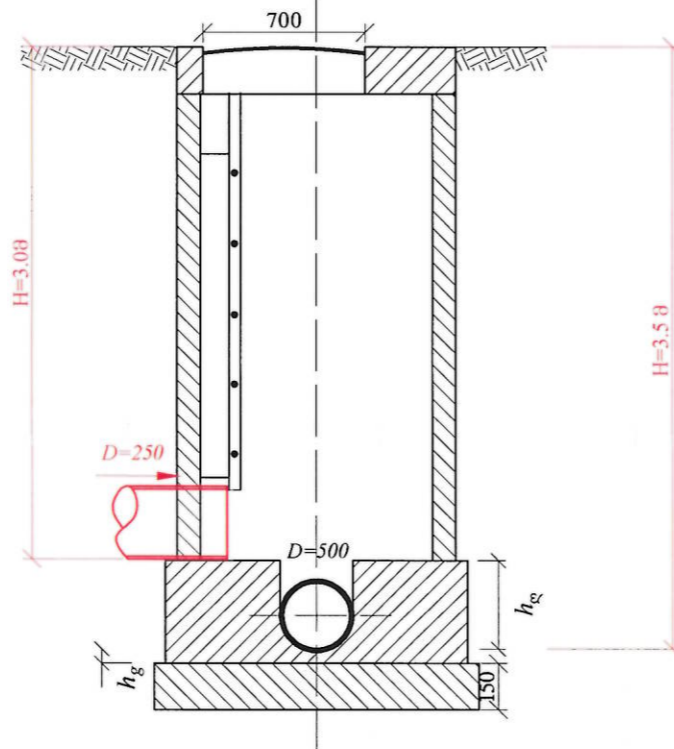
მასშტაბი
1:100
1:500

საპროექტო კანალიზაციის ზა №14

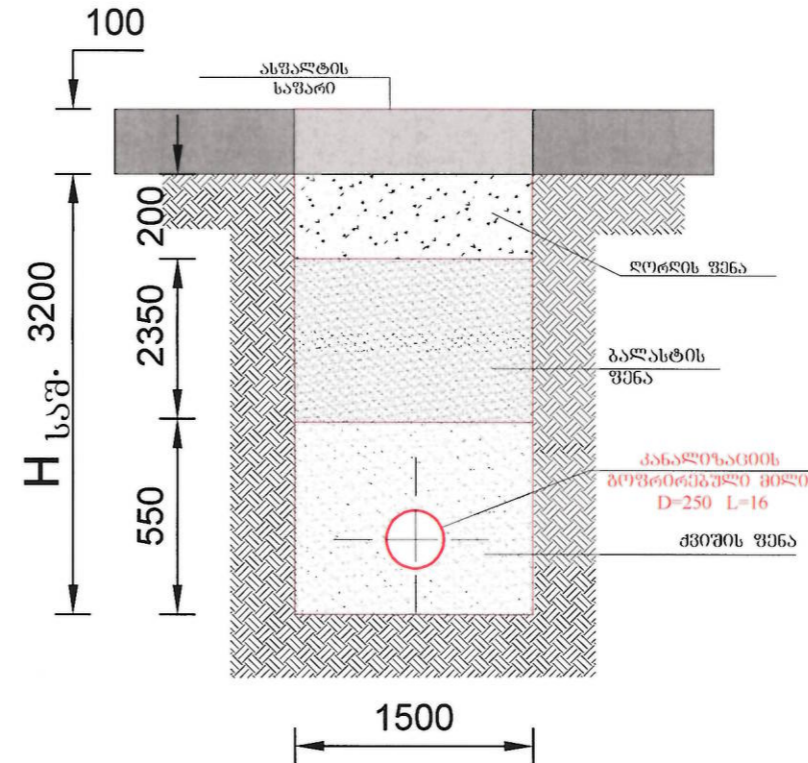
გეგმა



ჭრილი I-I



მიწის თხრილის განივი
კვეთი



მიწის მასალა; ღია; სიბრძნე; მიწის ძირის ნიშნული.	კანალიზაციის გოგორიანი მილი d=250 მმ l=16 მ.		
მიწის ჩაღრმავება	3.5	3	3.5
მიწის ძირის ნიშნული	510.8	510.53	510.03
მიწის ზედაპირის ნიშნული	514.3		513.53
სიტყავიცია	16		
ქანობი	16	0.017	
ზეზი			
კუთხეები			

ფორმატი	სტაფია	პარიანტი
A3	მ.პ.	1

პრობითი აღნიშვნები:

შენიშვნები:

- საპროექტო გონივრული იხ. განმარტებით გარათში.
- ნახაზი იკითხება კ-12; კ-40; კ-42 ნახაზთან ერთად.
- თხრილის გათხრისას და სამონტაჟო სამუშაოების წარმოებისას დაცული იქნას უსაფრთხოების წესები.

დამკვეთი

დამკვეთი

შემსრულებელი



გ.პ.ს. "ჯორჯიან უოთერ ენდ ვაიარი"
თბილისი, კობახიძის ქუჩა, №33
განყოფილება: ინჟინერიისა და პროექტირების
დეპარტამენტი-საპროექტო სამსახური

საპროექტოს უფროსი	ა. როსტომი	
პროექტის ხელმძღვანელი	რ. ბალათურია	
შეასრულა	რ. ბალათურია	
შეამოწმა	ს. ჯაფარიძე	

პროექტი

შეკეთდა ქუჩაზე წყალარინების ქსელის რეაბილიტაციის

თარიღი: თებერვალი 2019

ნახაზი

საპროექტო კანალიზაციის ზა №14

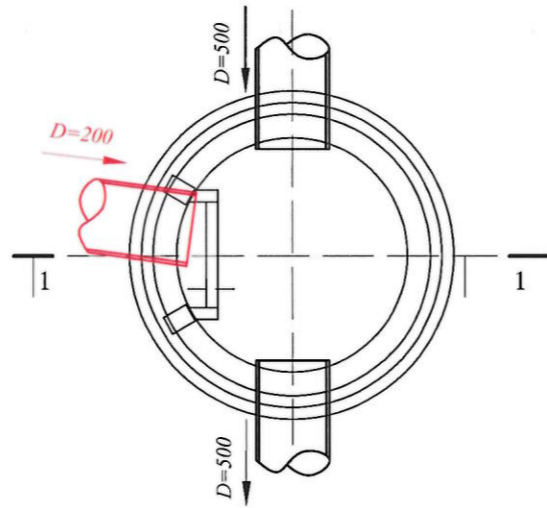
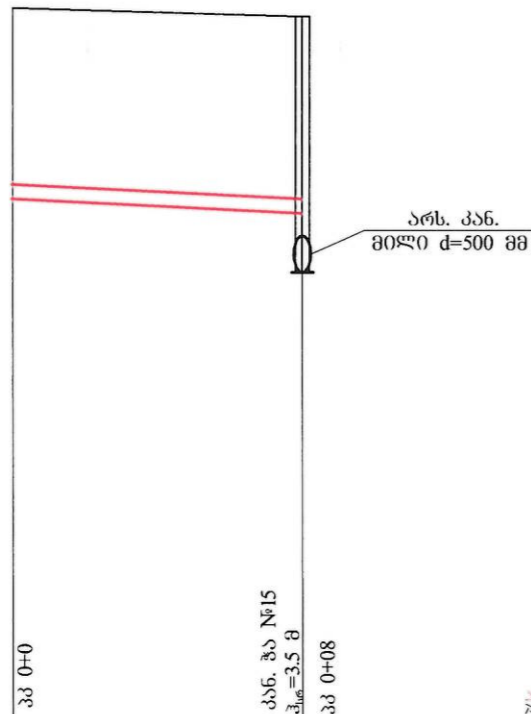
მასშტაბი	ფურცელი №	ფურცლები
-	კ-39	47

კანალიზაციის ქსელის
ბრძოვი პროექტი

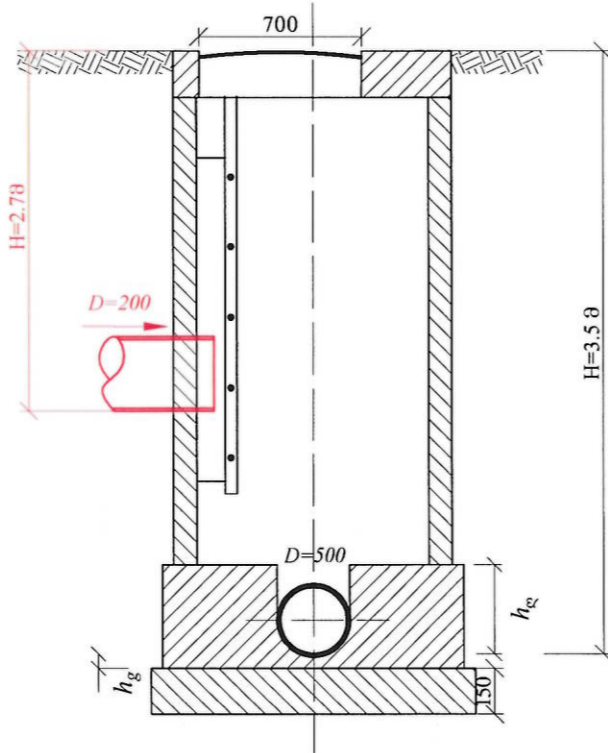
მასშტაბი
1:100
1:200

არსებული კანალიზაციის ზა №15

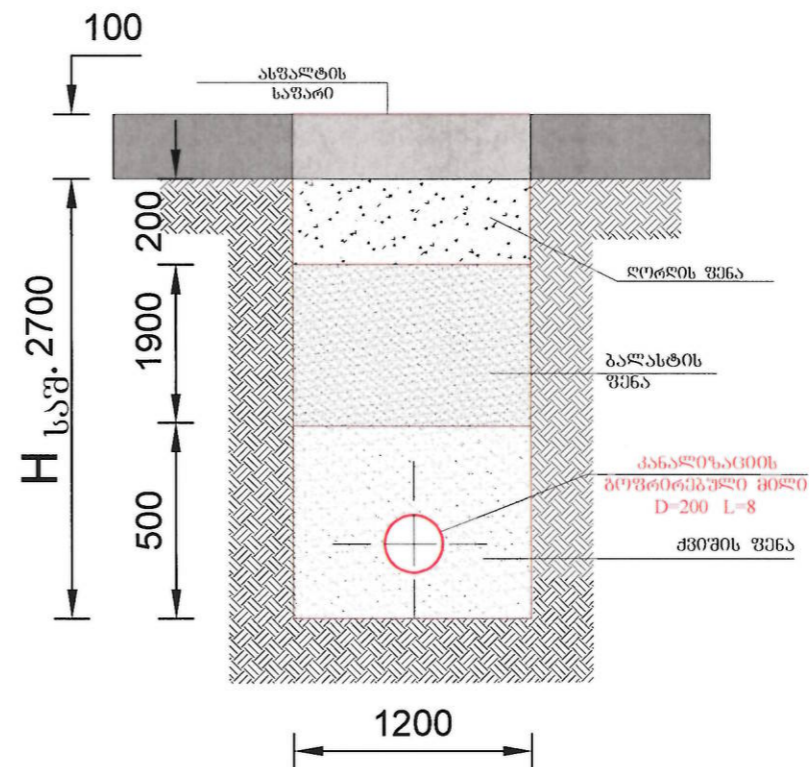
გეგმა



ჭრილი I-I



მიწის თხრილის განივი
კვეთი



მიწის მასალა; დიამ.; სიღრმე; მიწის ძირის ნიშნული.	კანალიზაციის ბოჭორბული მიწი d=200 მმ l=8 მ.
მიწის ჩაღრმავება	2.62 2.7 3.5
მიწის ძირის ნიშნული	512.81 512.61 511.81
მიწის ზედაპირის ნიშნული	515.43 515.31
სიტყავია	8
სიღრმე	0.025
პეტი	
კუთხეები	

კანალიზაციის ბოჭორბული მიწი d=200 მმ l=8 მ.	
2.62 2.7 3.5	
512.81 512.61 511.81	
515.43 515.31	
8	
0.025	

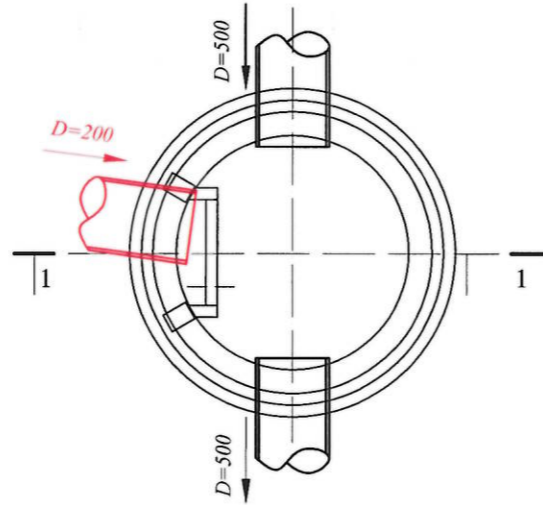
ფორმატი	სტადია	ვარიანტი
A3	მ.პ.	1
პირობითი აღნიშვნები:		
შენიშვნები:		
<ol style="list-style-type: none"> საერთო მონაცემები იხ. განმარტებით ბარათში. ნახაზი იკითხება კ-12; კ-42 ნახაზთან ერთად. თხრილის გათხრისას და სამონტაჟო სამუშაოების წარმოებისას დაცული იქნას უსაფრთხოების წესები. 		
ლაგვერდი		
ლაგვერა		
შემსრულებელი		
პროექტი	<p>შ.პ.ს. "ჯორჯიან უოთერ ანდ შაუერი" თბილისი, კოსტავას ქუჩა, №33 განყოფილება: კონსტრუქციის და პროექტირების დაარსება: 1992 წელს</p>	
საპროექტოს უფროსი	ა. როზინაძე	
პროექტის ხელმძღვანელი	რ. ბაღათურიანი	
შეასრულა	რ. ბაღათურიანი	
შეამოწმა	ს. ჯაფარიძე	
პროექტი		
<p>ვერსიის ქონაზე უყალბინების ქსელის რეაბილიტაცია</p>		
თარიღი	თებერვალი 2019	
ნახაზი		
<p>არსებული კანალიზაციის ზა №13</p>		
მასშტაბი	ფურცელი №	ფურცლები
-	კ-40	47

კანალიზაციის ქსელის
ბრძივი პროექტი

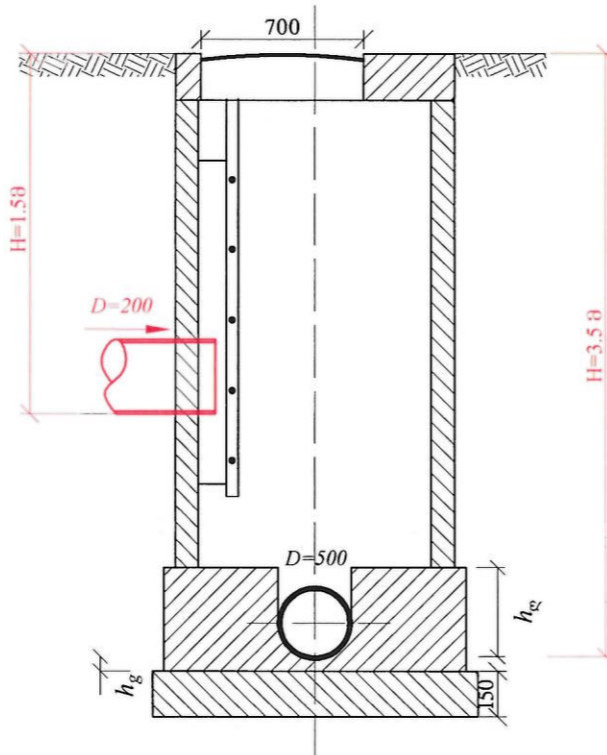
მასშტაბი
1:100
1:200

საპროექტო კანალიზაციის ზა №15

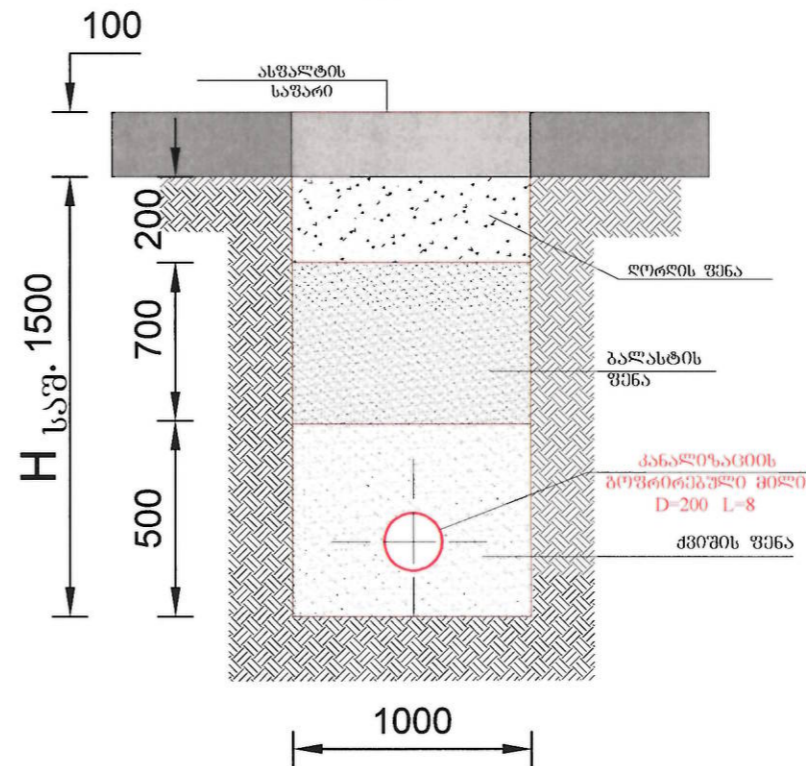
გეგმა



ჭრილი I-I



მიწის თხრილის განივი
კვეთი

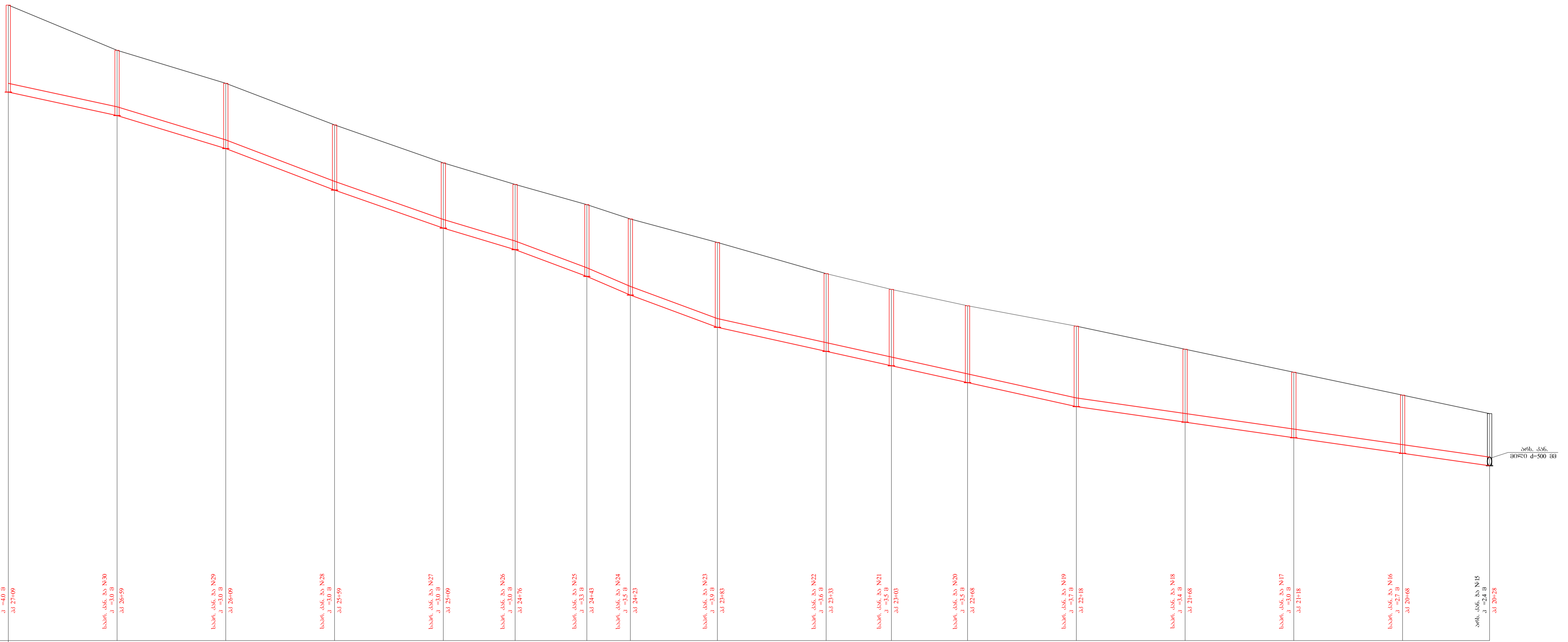


მიწის მასალა; დიამ.; სიგრძე; მიწის ძირის ნიშნული.	510	
მიწის ჩაღრმავება	1.39	1.5
მიწის ძირის ნიშნული	515.73	513.53
მიწის ზედაპირის ნიშნული	517.12	517.03
სიტყავცია	8	
სიგრძე	8	0.025
ჰეხი		
კუთხეები		

კანალიზაციის გოჭირბეჭეული მიწი d=200 მმ l=8 მ.	აკ 0+00	აკ 0+08
საპროექტო კანალიზაციის მიწი d=500 მმ	აკ 0+00	აკ 0+08

ფურცელი	სტადია	ვარიანტი
A3	მ.პ.	1
პროექტის აღნიშვნები:		
შენიშვნები:		
<ol style="list-style-type: none"> საპროექტო გონაკვეთები იხ. განმარტებით პარატოში. ნახაზი იკითხება კ-13 ნახაზთან ერთად. თხრილის გათხრისას და საგონაკვეთო სამუშაოების წარმოებისას დაცული იქნას უსაფრთხოების წესები. 		
დამკვეთი		
დამკვეთი		
შემსრულებელი		
საპროექტოს უფროსი	ა. როზვაძე	
პროექტის ხელმძღვანელი	რ. ბალათური	
შეასრულა	რ. ბალათური	
შეამოწმა	ს. ჯაფარიძე	
პროექტი		
<p>შეკეთდა ქუჩაზე ფხვარების ქსელის რეაბილიტაცია</p>		
თარიღი	თებერვალი 2019	
ნახაზი		
საპროექტო კანალიზაციის ზა №15		
მასშტაბი	ფურცელი №	ფურცლები
-	კ-41	47

ქანაღობის მშენებლის
პროექტი
მასშტაბი
1:100
1:1000



ბიჭვინძე, და N 31 ქ = 4.0 მ ბ.ქ 27.109	ბიჭვინძე, და N 30 ქ = 3.0 მ ბ.ქ 26.159	ბიჭვინძე, და N 29 ქ = 3.0 მ ბ.ქ 26.109	ბიჭვინძე, და N 28 ქ = 3.0 მ ბ.ქ 25.159	ბიჭვინძე, და N 27 ქ = 3.0 მ ბ.ქ 25.109	ბიჭვინძე, და N 26 ქ = 3.0 მ ბ.ქ 24.159	ბიჭვინძე, და N 25 ქ = 3.0 მ ბ.ქ 24.109	ბიჭვინძე, და N 24 ქ = 3.0 მ ბ.ქ 23.159	ბიჭვინძე, და N 23 ქ = 3.0 მ ბ.ქ 23.109	ბიჭვინძე, და N 22 ქ = 3.0 მ ბ.ქ 22.159	ბიჭვინძე, და N 21 ქ = 3.0 მ ბ.ქ 22.109	ბიჭვინძე, და N 20 ქ = 3.0 მ ბ.ქ 21.159	ბიჭვინძე, და N 19 ქ = 3.0 მ ბ.ქ 21.109	ბიჭვინძე, და N 18 ქ = 3.0 მ ბ.ქ 20.159	ბიჭვინძე, და N 17 ქ = 3.0 მ ბ.ქ 20.109	ბიჭვინძე, და N 16 ქ = 3.0 მ ბ.ქ 19.159	ბიჭვინძე, და N 15 ქ = 3.0 მ ბ.ქ 19.109
59.23	53.15	53.63	53.72	53.97	53.98	53.63	52.89	52.41	52.33	52.64	52.18	52.76	52.4	52.04	51.93	51.84
50	50	50	50	50	33	33	20	40	50	30	35	50	50	50	50	40
0.0216	0.0304	0.0382	0.035	0.03	0.0373	0.043	0.037	0.0221	0.0221	0.0221	0.0221	0.0143	0.0143	0.0143	0.0143	0.0143

ფურცელი	სტადია	პროექტი
A3	პ.პ.	1

პროექტის სახელი: ...

მასშტაბი: 1:100

გამომცემი: ...

გამოცემის თარიღი: 2019

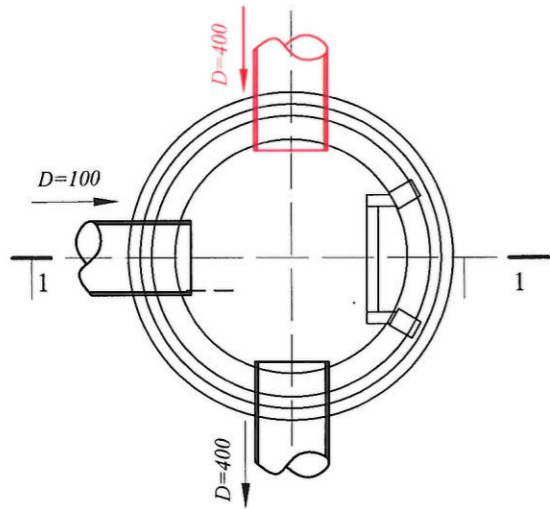
პროექტის მასშტაბი: 1:100

ფურცლის ნომერი: 42

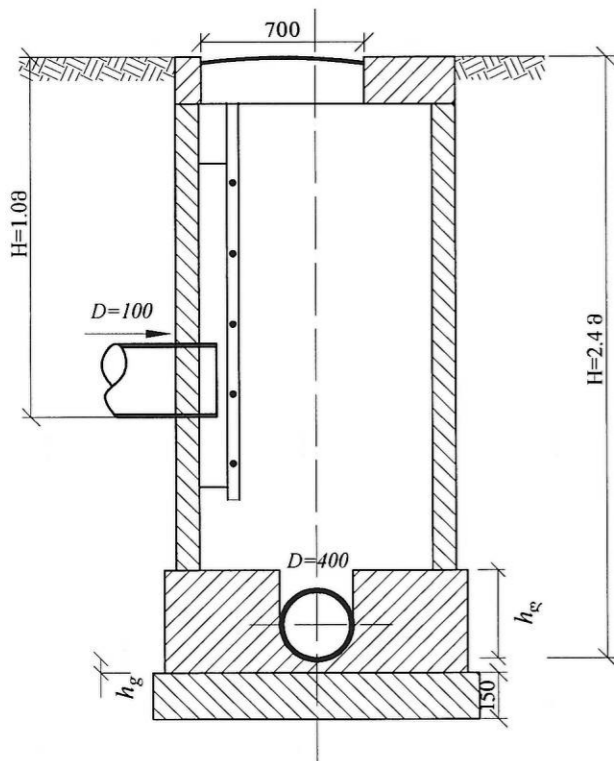
ფურცლის რაოდენობა: 47

არსებული კანალიზაციის ზა №18

გეგმა

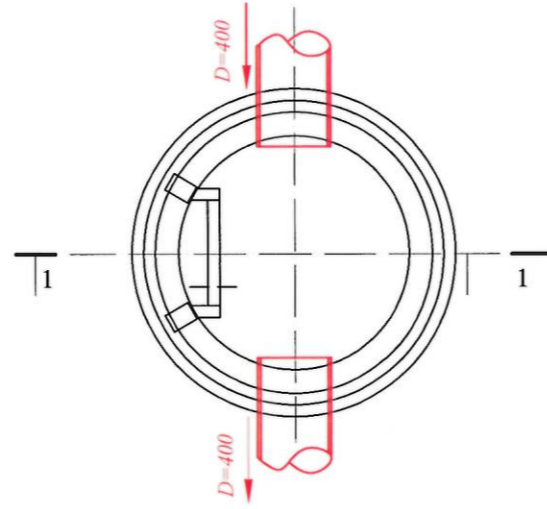


ჭრილი I-I

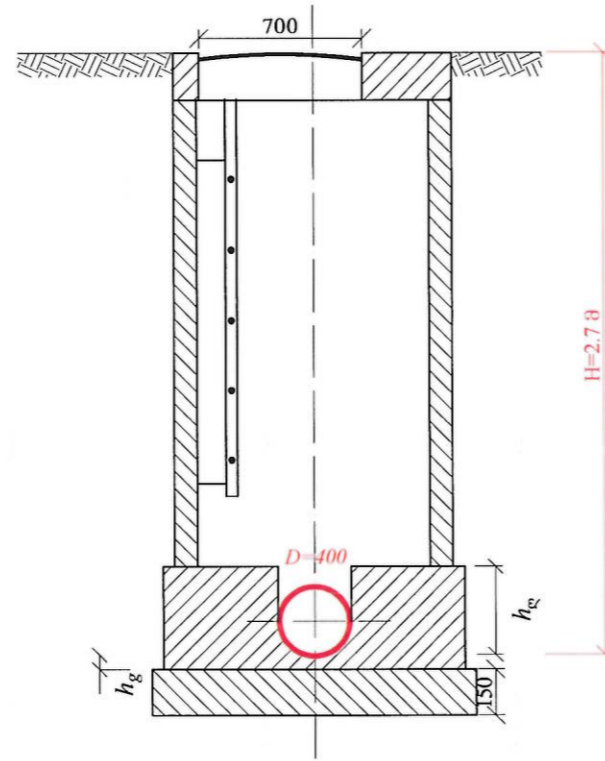


საპროექტო კანალიზაციის ზა №16

გეგმა

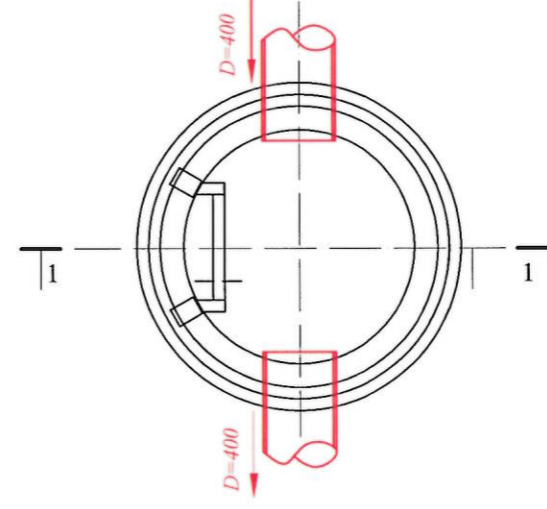


ჭრილი I-I

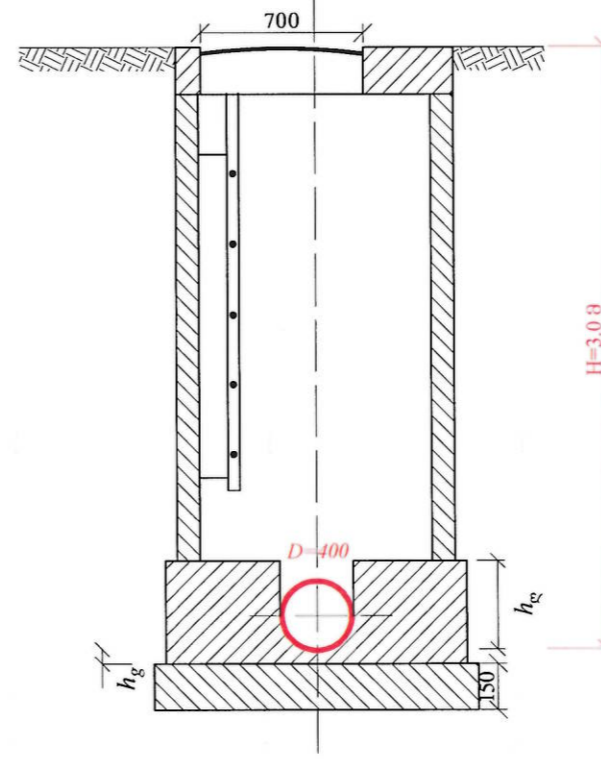


საპროექტო კანალიზაციის ზა №17; №26; №27; №28; №29; №30.

გეგმა



ჭრილი I-I



ფორმატი	სტადია	ვარიანტი
A3	შ.პ.	1

პირობითი აღწერა:

შენიშვნები:

1. საპროექტო მონაცემები იხ. განმარტებით პარაგრაფში.
2. ნახაზი იკითხება კ-14; კ-17; კ-42 ნახაზთან ერთად.
3. თხრილის გათხრისას და სამონტაჟო სამუშაოების წარმოებისას დაცული იქნას უსაფრთხოების წესები.

დაკვეთი

დაკვეთა

შემსრულებელი



შ.პ.ს. "ჯორჯიან უოთერ ენდ ენერჯი"
 თბილისი, კოსტავას I შესახვევი, №33
 გეოდეზიური და კონსტრუქციული სამსახური
 დეპარტამენტი-საპროექტო სამსახური

საპროექტოს უფროსი	ა. როსტაძე	
პროექტის ხელმძღვანელი	რ. ბაღათურიძე	
შეასრულა	რ. ბაღათურიძე	
შეამოწმა	ს. წაფარიძე	

პროექტი

ვიკუსს მუხავე წყალარინების ქსელის რეაბილიტაცია

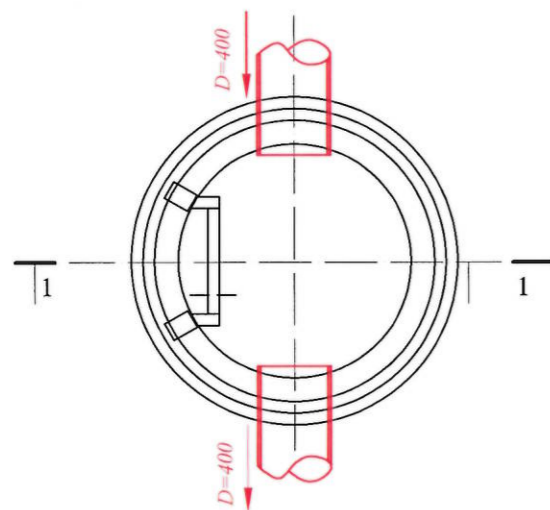
თარიღი	თებერვალი
	2019

ნახაზი
 არსებული კანალიზაციის ზა №18;
 საპროექტო კანალიზაციის ზა №16; №17; №26; №27; №28; №29; №30

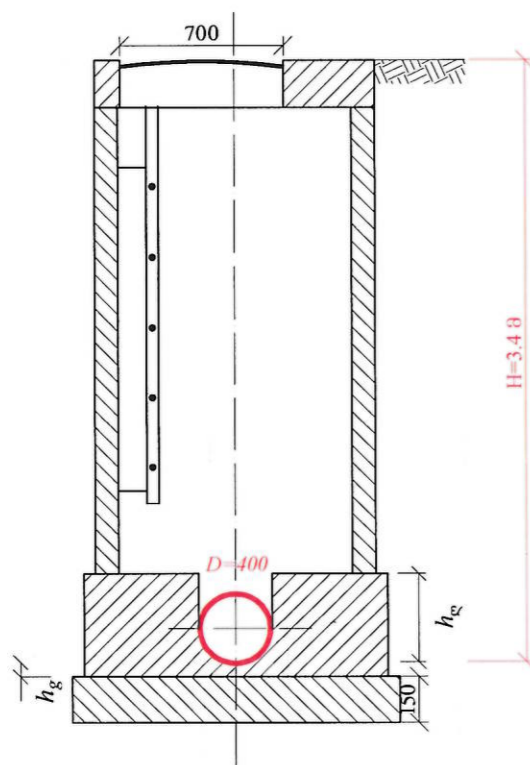
მასშტაბი	ფურცელი №	ფურცლები
-	კ-43	47

საპროექტო კანალიზაციის ჰა №18

გეგმა

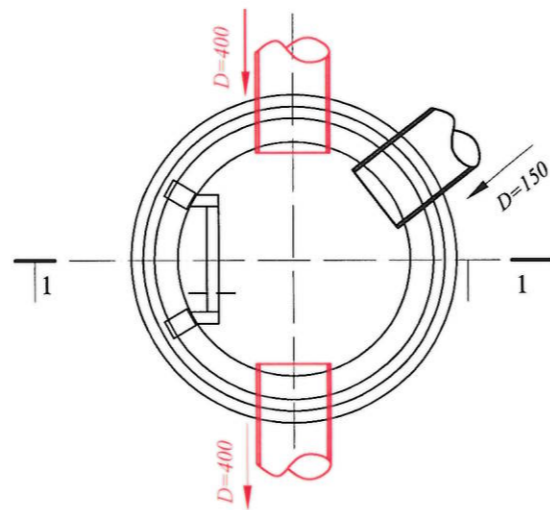


ჭრილი I-I

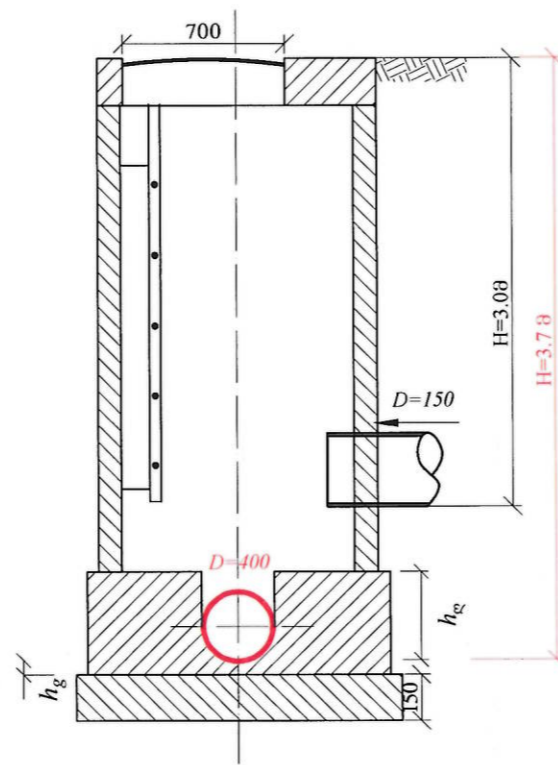


საპროექტო კანალიზაციის ჰა №19

გეგმა

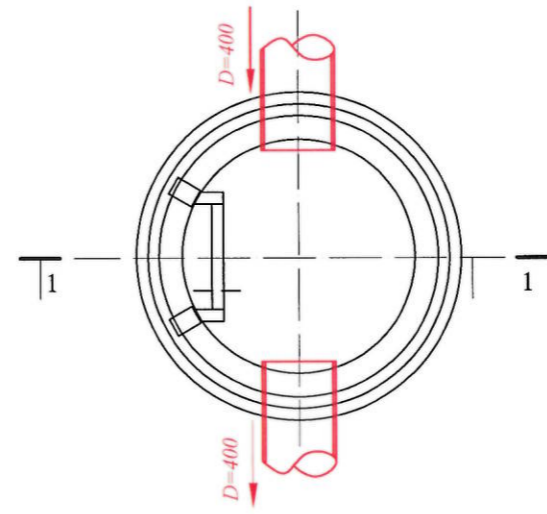


ჭრილი I-I

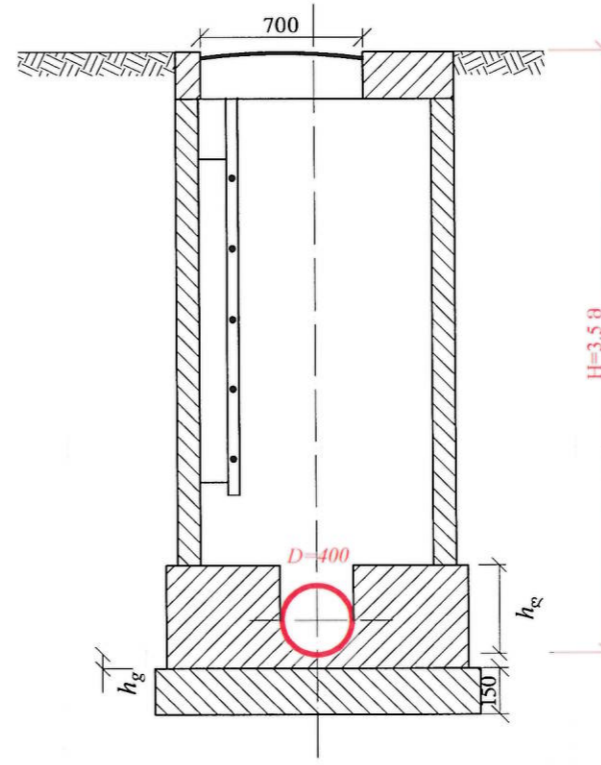


საპროექტო კანალიზაციის ჰა №20; №21; №24.

გეგმა



ჭრილი I-I



ფორმატი	სტადია	კარიანტი
A3	მ.კ.	1

პირობითი აღნიშვნები:

შენიშვნები:

- საერთო მონაცემები იხ. განმარტებით პარაგრაფში.
- ნახაზი იკითხება კ-15; კ-42; ნახაზთან ერთად.
- თხრილის გათხრისას და სამონტაჟო სამუშაოების წარმოებისას დაცული იქნას უსაფრთხოების წესები.

დაკვირვება

დაკვირვება

შემსრულებელი



შ.პ.ს. "გეოტექნიკური და წყლის დაცვის პროექტი"
 თბილისი, კოსტავას 1 შესახვევი, №33
 გეოტექნიკური და წყლის დაცვის პროექტი
 დაარსებულნი-საპროექტო სამსახური

საპროექტოს უფროსი	ბ. როსტომი
პროექტის ხელმძღვანელი	რ. ბაღათური
შეასრულა	რ. ბაღათური
შეამოწმა	ს. ჯაფარიძე

პროექტი

შეკვანძვას დაწვრილებულ მასშტაბში

თარიღი
 თებერვალი 2019

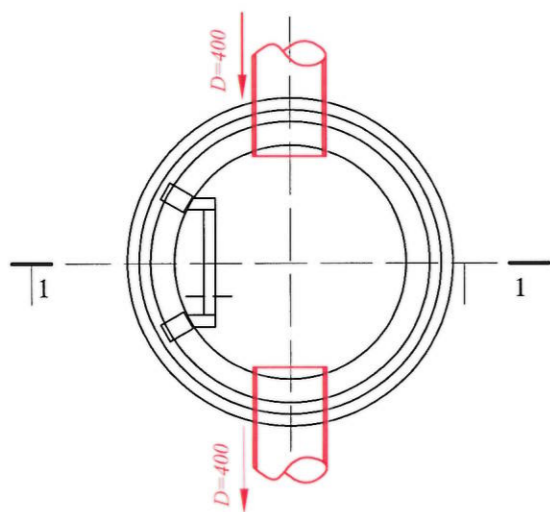
ნახაზი

საპროექტო კანალიზაციის ჰა №18; №19; №20; №21; №24

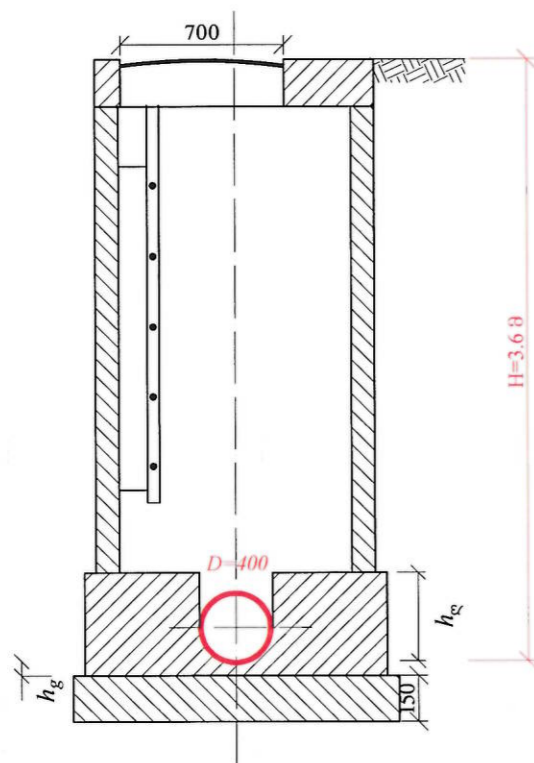
მასშტაბი	ფურცელი №	ფურცლები
-	კ-44	47

საპროექტო კანალიზაციის ჰა №22

გეგმა

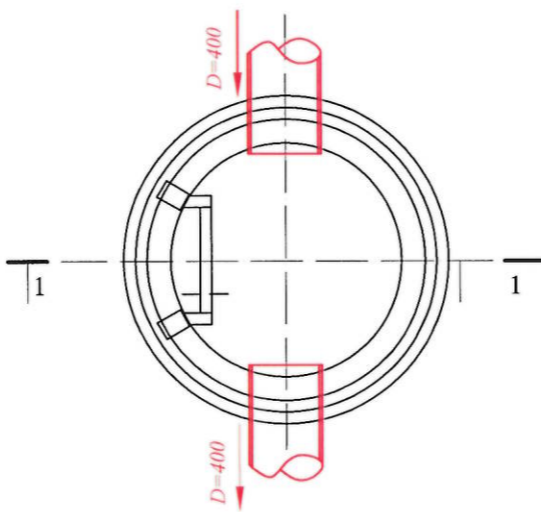


ჭრილი I-I

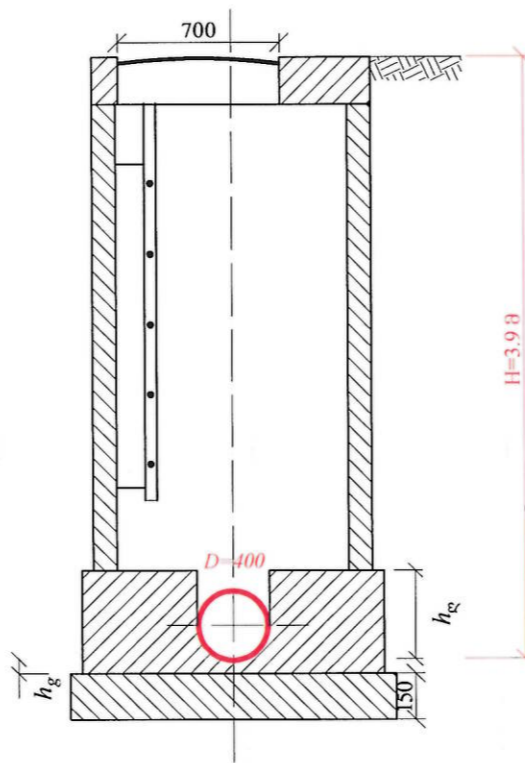


საპროექტო კანალიზაციის ჰა №23

გეგმა

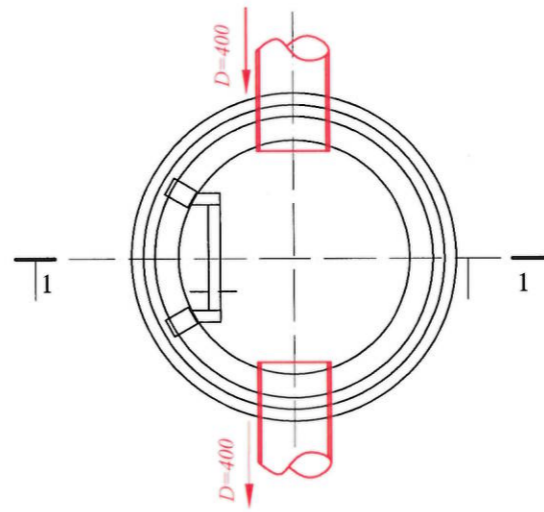


ჭრილი I-I

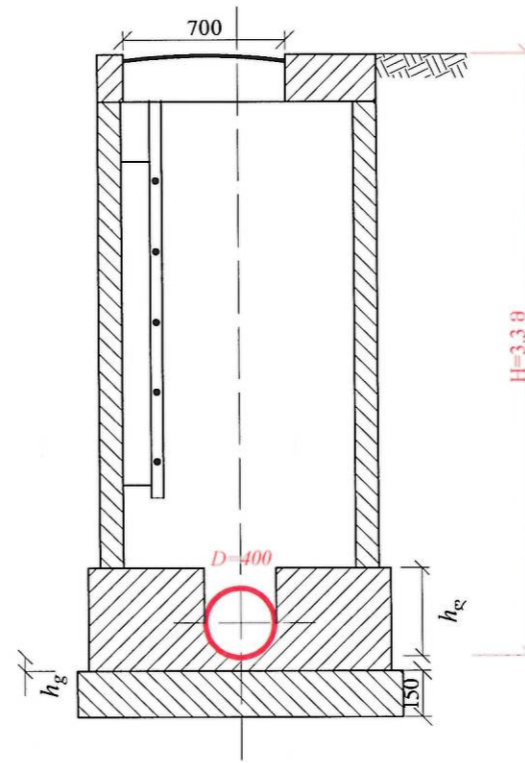


საპროექტო კანალიზაციის ჰა №25

გეგმა



ჭრილი I-I



ფორმატი	სტადია	ვარიანტი
A3	მ.კ.	1

პირობითი აღნიშვნები:

შენიშვნები:

- საერთო მონაცემები იხ. განმარტებით პარაგრაფში.
- ნახაზი იკითხება კ-16; კ-42; ნახაზთან ერთად.
- თხრილის გათხრისას და სამონტაჟო სამუშაოების წარმოებისას დაცული იქნას უსაფრთხოების წესები.

დამკვეთი

დამკვეთი

შემსრულებელი



შ.პ.ს. "ჯორჯინს უოთერ ენდ ჰაუერი"
 თბილისი, კოსტავას I შესახვევი, №33
 გეოდეზიური ექსპერტიზის და პროექტირების
 დაარსება-საპროექტო სამსახური

საპროექტოს უფროსი	ა. როზაძე	
პროექტის ხელმძღვანელი	რ. ბაღათურიანი	
შეასრულა	რ. ბაღათურიანი	
შეამოწმა	ს. ჯაფარიძე	

პროექტი

ვეკუას ქუჩაზე წყალარინების
 ძემლის რეაბილიტაცია

თარიღი	თებერვალი
	2019

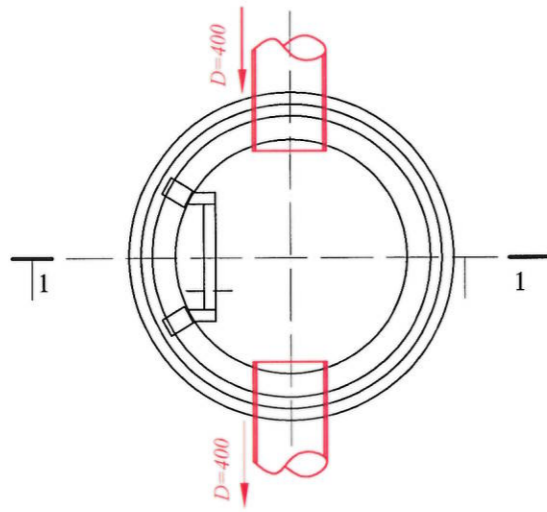
ნახაზი

საპროექტო კანალიზაციის
 ჰა №22; №23; №25

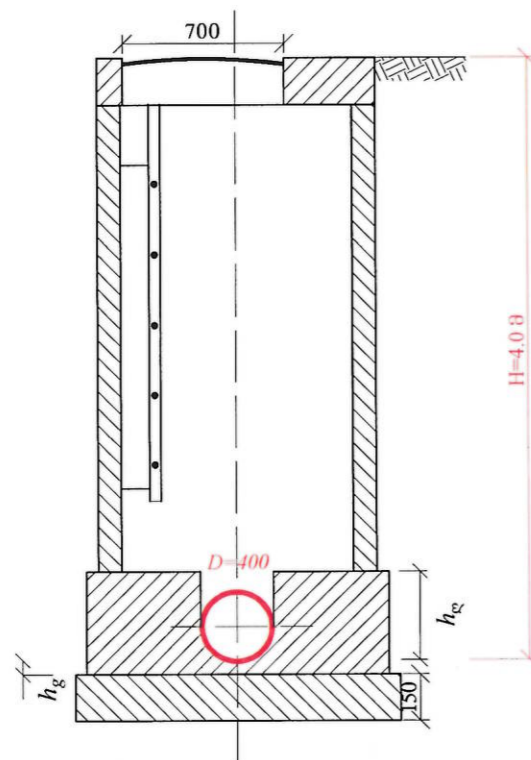
მასშტაბი	ფურცელი №	ფურცლები
-	კ-45	47

საპროექტო კანალიზაციის ჰა №31

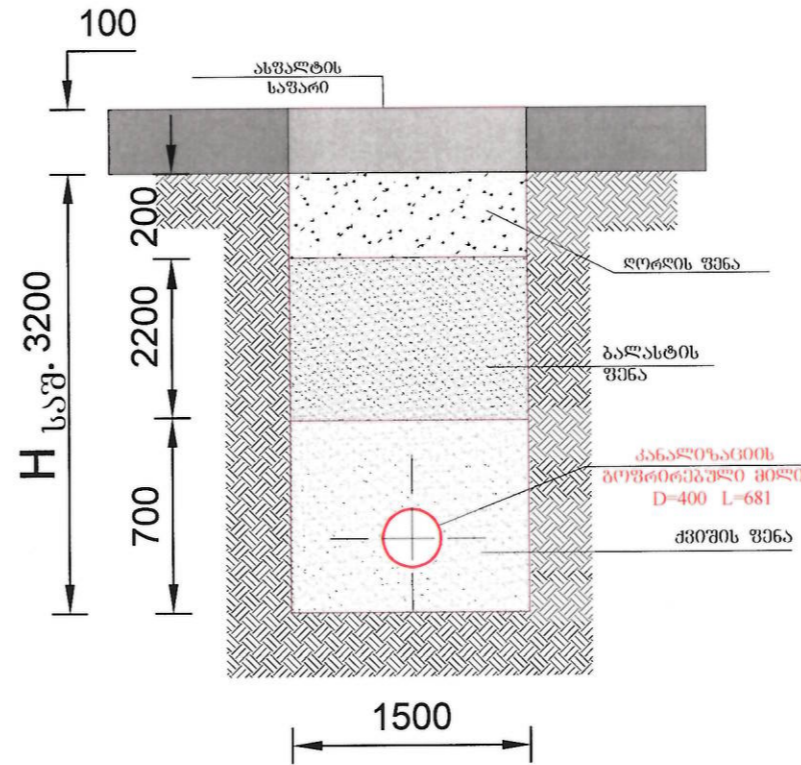
გეგმა



ჭრილი I-I

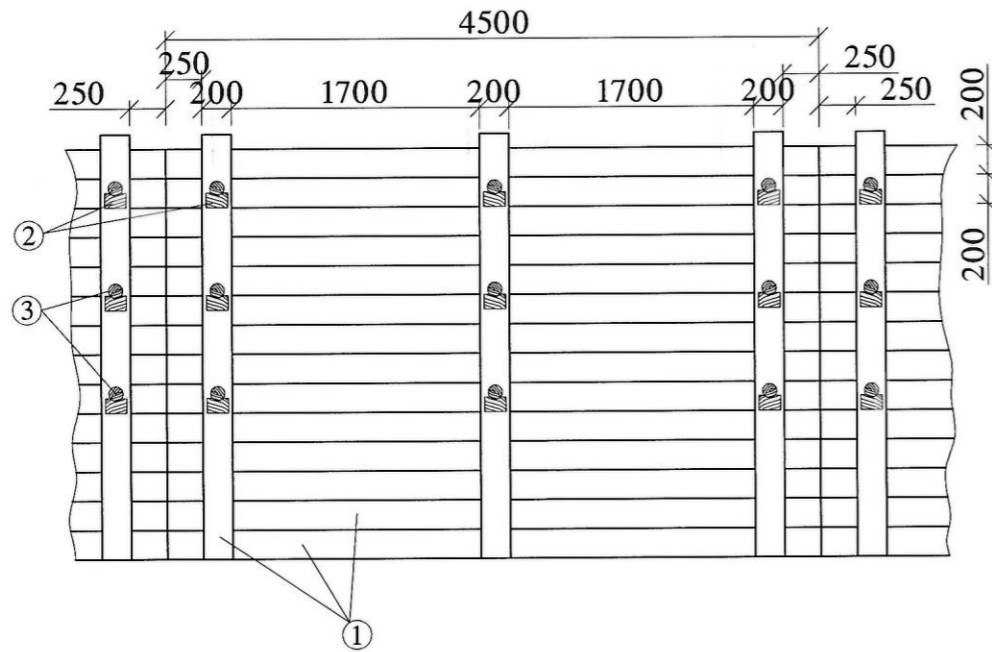


მიწის თხრილის განივი კვეთი

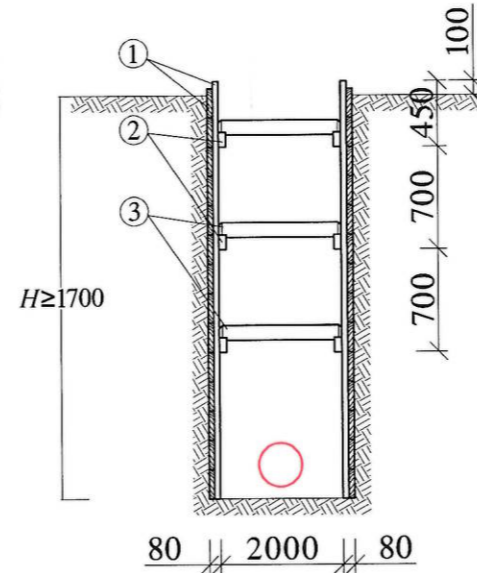


ფორმატი	სტადია	ვარიანტი
A3	შ.პ.	1
პირობითი აღნიშვნები:		
<p>შენიშვნები:</p> <ol style="list-style-type: none"> საერთო მონაცემები იხ. განმარტებით ბარათში. ნახაზი იკითხება კ-15; კ-42 ნახაზთან ერთად. თხრილის გათხრისას და სამონტაჟო სამუშაოების წარმოებისას დაცული იქნას უსაფრთხოების წესები. 		
დაკვეთი		
დაკვეთა		
შემსრულებელი		
საპროექტო უწყობი	ა. როხვაძე	
პროექტის ხელმძღვანელი	რ. ბაღათური	
შეასრულა	რ. ბაღათური	
შეამოწმა	ს. ჯაფარიძე	
პროექტი		
<p>გეგმას შეჩაზე ფყალარინების ქსელის რეაბილიტაცია</p>		
თარიღი	თებერვალი 2019	
ნახაზი		
<p>საპროექტო კანალიზაციის ჰა №31</p>		
მასშტაბი	ფურცელი №	ფურცლები
-	კ-46	47

ბამაბრევის ბრძობი კვითი
მ 1:50

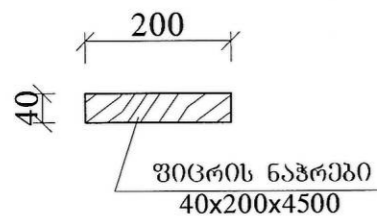


ბამაბრევის ბანივი კვითი
მ 1:50

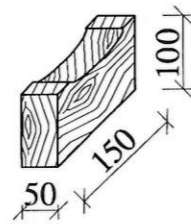


დ ე ტ ა ლ ე ბ ი
მ 1:10

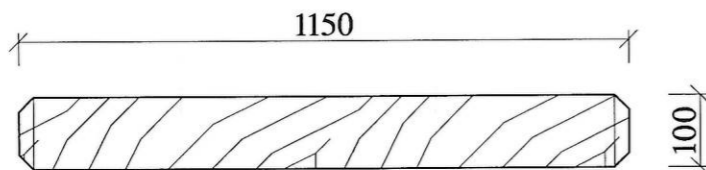
① - შივრის ნაჭერი



② - ბამბრევის საყრდენი



③ - ბამბრევი



შ ე ნ ი შ ვ ე ა

- სამუშაოების წარმოებისას დაცული იქნას საქართველოში მოქმედი უსაფრთხოების ნორმები.
- 3 მეტრზე მეტი სიღრმის ტრანშეის (ქვაბულის) გამაგრებისთვის საჭირო პროექტი მომზადდეს ადგილზე ინჟინერ-მშენებლის მიერ.
- დაბალი ტენიანობის შემცველი გრუნტის (გარდა ქვიშისა) შემთხვევაში ტრანშეის ფერდის გასამაგრებელი ფარის სისქე არ უნდა იყოს 40 მმ-ზე ნაკლები, ხოლო მაღალი ტენიანობის გრუნტის შემთხვევაში არანაკლებ 50 მმ-ისა.
- დაფები უნდა დაფიქსირდეს ერთმანეთთან ვერტიკალური სამაგრებით, რომლებიც დაეყრდნობა გრუნტში მჭიდროდ დამაგრებულ ბჯენებზე.
- თაროს კრონშტეინები უნდა მოეწყოს არანაკლებ 1.5 მ ბიჯით.
- ვერტიკალურ სამაგრებს შორის მანძილი არ უნდა აღემატებოდეს 1 მეტრს.
- დაფებს შორის დამორება არ უნდა აღემატებოდეს 15 სმ.
- აუცილებელ გაძლიერებას საჭიროებს კვანძები, რომლებიც მოწყობილია გრუნტის ვარდნის შესაჩერებლად, დაფებს შორის ვერტიკალური დამორება არ უნდა აღემატებოდეს 15 სმ.
- ტრანშეის ფერდის გამაგრება განხორციელდეს ქვევიდან-ზევით გრუნტის უკუჩაყით, ერთდროულად დასაშვებია 2-3 ფარის დამაგრება თითო ფარის გამოტოვებით, მხოლოდ ნორმალური (კენჭნარი, თიხნარი, თიხა, და სხვ.) გრუნტისთვის.

ფორმატი	სტადია	ვარიანტი
A3	მ.პ.	1
პრობითი აღნიშვნები:		
შენიშვნები:		
<ol style="list-style-type: none"> საერთო მონაცემები იხ. განმარტებით ბარათში. ნახაზი იკითხება N2 ნახაზთან ერთად. თხრილის გათხრისას და სამონტაჟო სამუშაოების წარმოებისას დაცული იქნას უსაფრთხოების წესები. 		
დამკვეთი		
დამკვეთი		
შემსრულებელი		
<p>შ.პ.ს. "ჯორჯინი უოთერ ენდ ჯანარი" თბილისი, კოსტავას I შესახვევი, №33 გეოინჟინერი-სამაგრი და პროექტირების დაპარტამენტი-საარქიტექტორო სამსახური</p>		
საპროექტოს უფროსი	ა. როსტომიძე	
პროექტის ხელმძღვანელი	რ. ბალაშურიძე	
შეამოწმა	რ. ბალაშურიძე	
შეამოწმა	ს. ჯაფარიძე	
პროექტი		
<p>გეოქანადაზის ფელაქარინების ქმედის რეაბილიტაცია</p>		
თარიღი	თებერვალი 2019	
ნახაზი		
<p>ჭის ქვაბულის და გივის თხრილის ბამაბრევის კვანძი</p>		
მასშტაბი	ფურცელი №	ფურცლები
-	კ-47	47